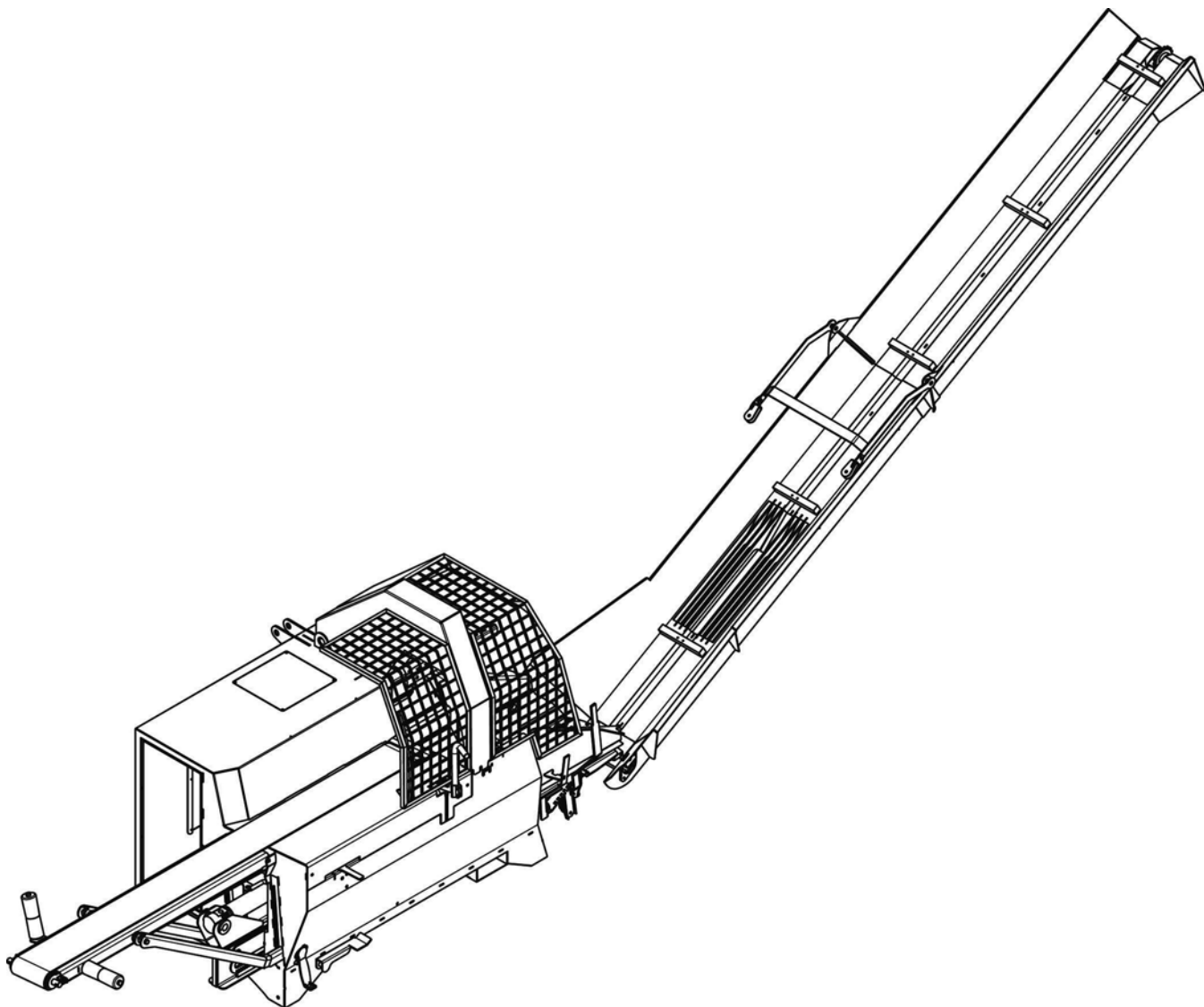




Vedmaskin VM100



Instruksjonsbok



Duun
Industrier as

7630 Åsen
Tlf. +47.74015900
Fax +47.74015910
Foretaksnr, NO 980.400.212.mva
www.duun.no

Duun vedmaskin VM100 er garantert for 12 mnd mot feilaktige materialer og utførelse.

Deler som ikke er opprinnelig produsert av Duun Industrier as, f.eks. akslinger, lagre etc. er underlagt disse leverandørenes garanti og betingelser.

I tilfeller hvor en reparasjon vurderes til å inngå som garantisak må representanten informere leverandørens representanter om at reparasjon tenkes utført som garantisak.

Følgende opplysninger må registreres i denne forbindelse:

- Produktbetegnelse
- Produktets serienr. (se maskinidentifikasjon s.6,7)
- Salgsdato
- Produkteier adresse tlf. nr.
- Forhandler med adresse tlf. nr.

Ved slik reparasjon forelegges leverandøren et reklamasjonskrav innen 3 uker etter reparasjonsdato.

Utskiftede deler oppbevares inntil avgjørelse av reklamasjonskravet og utskiftede deler skal ved behov sendes Duun Industrier as for vurdering.

Siden bruken av produktet er utenfor vår kontroll kan vi kun garantere kvalitet og ikke ta ansvar for produktets generelle ytelse.

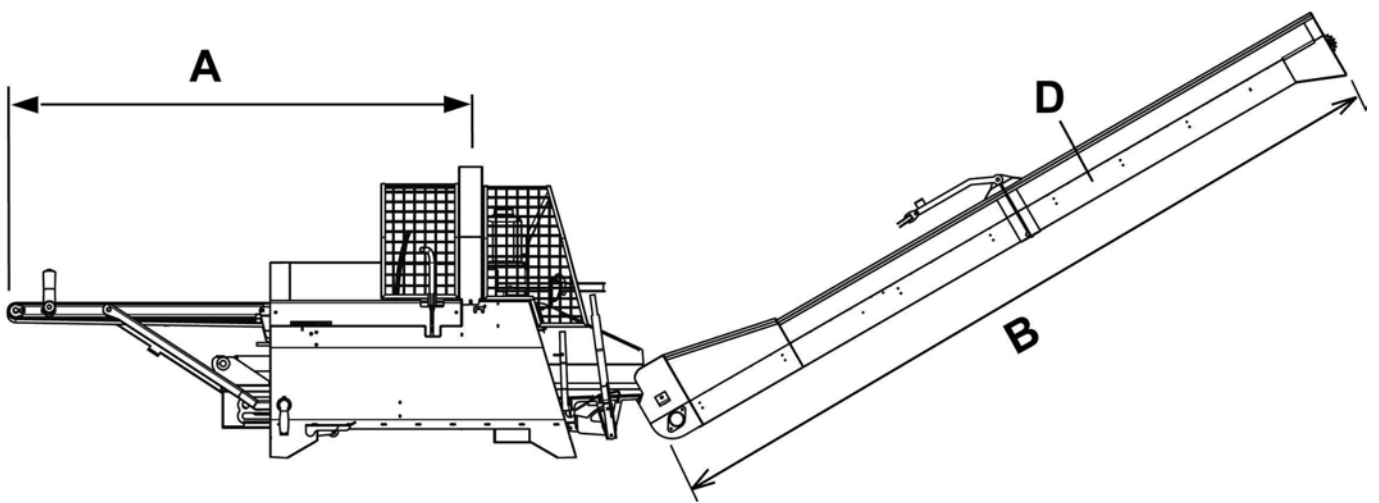
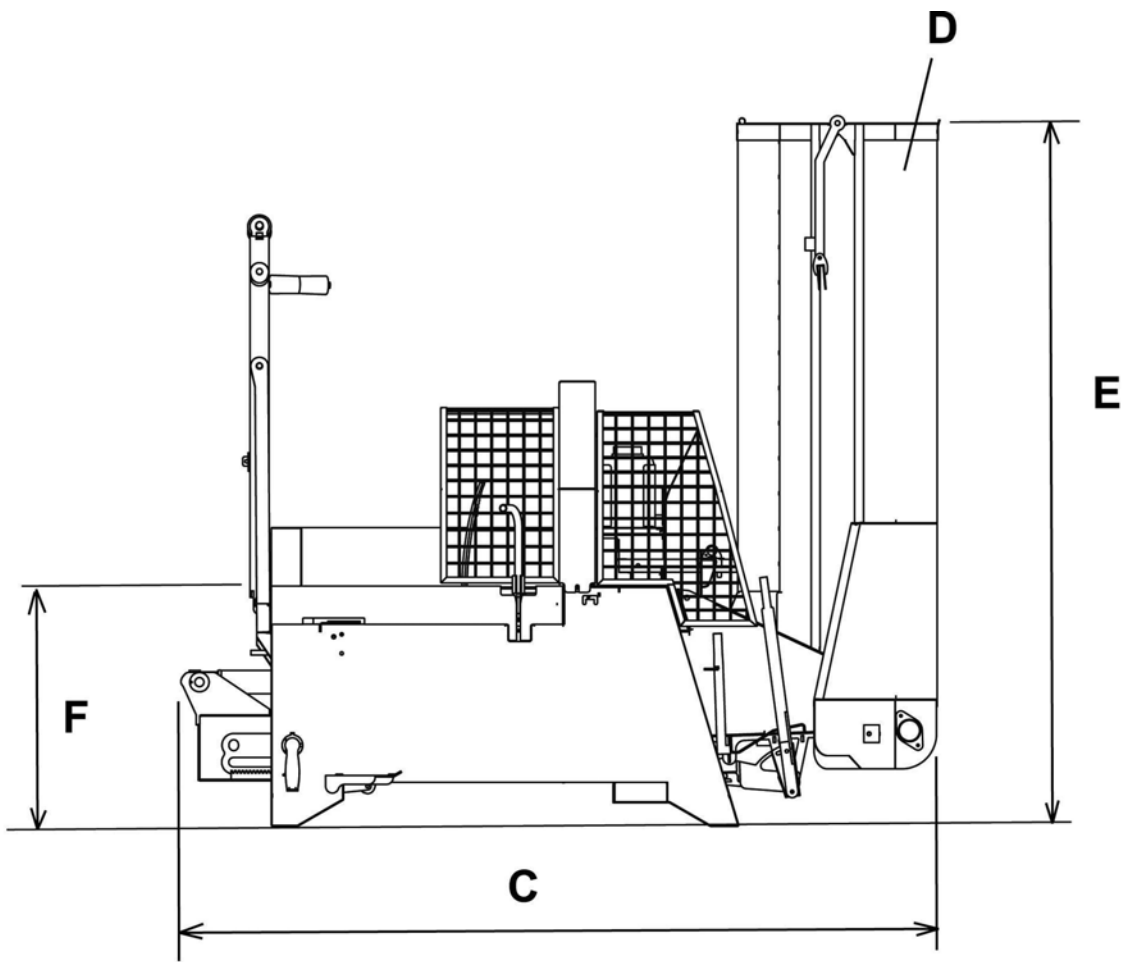
Duun Industrier as forbeholder seg retten til å foreta endringer på design og spesifikasjoner og/eller foreta endringer og forbedringer uten varsel.

Hva som ikke omfattes av garantien

- Garantien dekker ikke økonomisk tap som følge av driftsavbrudd
- Garantien dekker ikke følgeskader av feil.
- Garantien dekker ikke feil eller skader som skyldes unormal bruk og bruk som ikke er i henhold til instruksjonsbokas spesifikasjoner og retningslinjer.

Innholdsfortegnelse

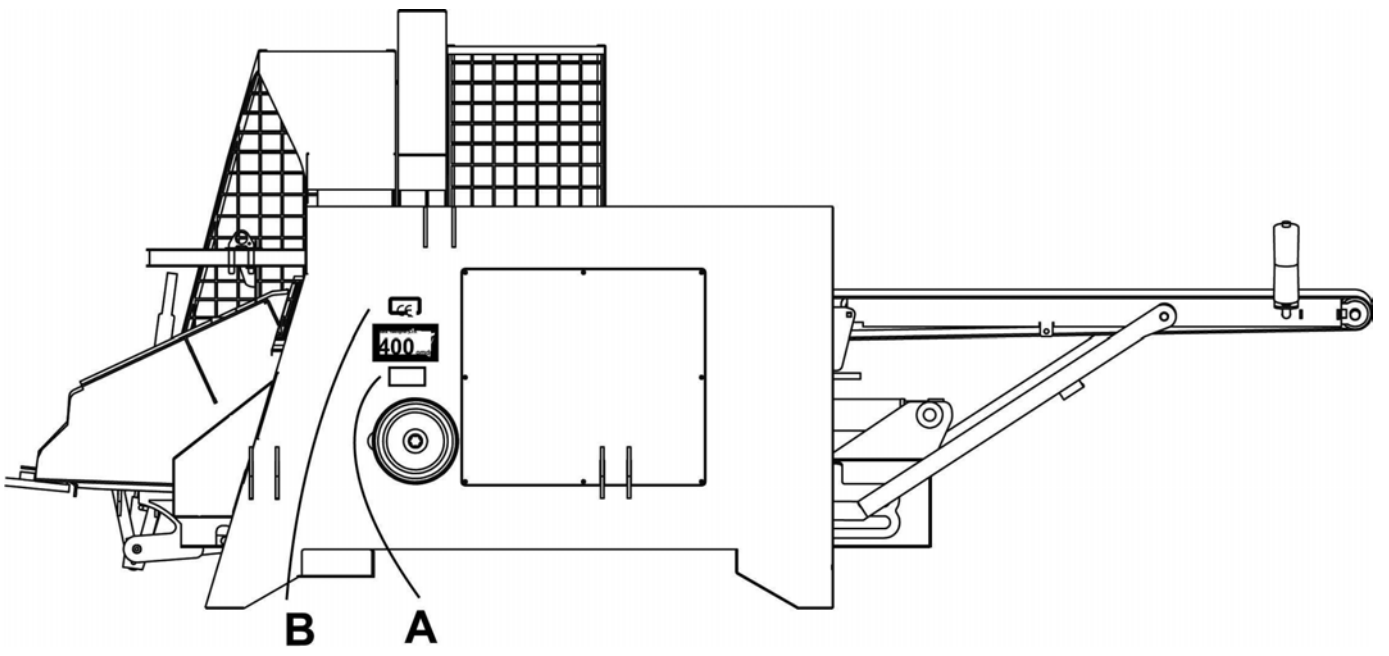
1. Garantibestemmelser s.2
2. Innholdsfortegnelse s.3
3. Tekniske data skisse s.4
4. Tekniske data tekst s.5
5. Maskinidentifikasjon s.6,7
6. Introduksjon s.7
7. Sikkerhet illustrasjoner s.8, 10 og 12
8. Sikkerhet tekst s.9 ,11og 13
9. Transport og håndtering før bruk s.14,15
10. Klargjøring før bruk s.16,17
11. Transportør og utmaterbånd s.18,19
12. Innstilling før bruk s.20,21
13. Praktisk bruk s.22,23
14. Kapping og klyving s.24,25
15. Unngå tilstopping s.26,27
16. Kvessing av kjede s.28,29
17. Kjedestramming og regulering av kjedesmøring + gearboks og oljeskift s.30,31
18. Diverse reguleringer og justeringer. S.32,33
19. Feilsøking S.34-35
20. Smørepunkter S36-39
21. Inndeling delekatalog S.41
22. Delekatalog S42-77
23. Nummerindeks S.78-91
24. Samsvarserklæring s.92



Tekniske data

Egenskap	VM100
Nettvekt	900 kg
Lengde innmaterbelte A	2200 mm
Lengde utmaterbelte-transportør B	4000 mm
Sidesving transportør +/- totalt	Totalt 36 grader
Antall instillingspos. for transportør D	5 stk
Totalbredde under transport C	2545 mm
Høyde til arbeidsbord max min F	940-820 mm
Totalbredde oppmontert 30 grader transp	6970 mm
Dybde sett fra siden	1280 mm
Hastighet kraftoverføringsaksel	400 rpm
Tilkoblinger med boltfester er standard	Ja
Totalhøyde transportklar E	2400 mm
Diameter ventilasjonsvifte	254 mm
Effektbehov PTO 400 rpm maks.	31 kw
Antall oljepumper	2
Kapasitet l/min oljepumper 400 rpm	50 l/min x 2
Slanglengde klyvefunksjon ved	40 eller 60cm
Maks kappediameter stokker	42 cm
Hastighet klyvesyklus 40 cm ved	Ca. 2 sekunder
Klyvekraft maks hastighet	5500 kg
Klyvekraft ved kraftgang (maks.kraft)	8500 kg
Innkobling og utkobling av kraftgang	Automatisk
Drift av kappekjede	Hydraulisk
Drift av innmater og utmater	Hydraulisk
Sagkjedesmøring kapasitet beholder	5 liter
Sagkjedesmøring	Separat pumpe regulerbar
Olje tank mengde	70 liter
Delekniv	6-deler er standard
Hydraulikktrykk	220 bar maks klyvekraft 180 bar kappekrets
Tilleggsutstyr	Art.nr.
4-deler kniv	1411185
Høydergulering	1411115
Kr.aksel Weasler L=860 4-er	2962156

Alle spesifikasjoner er cirkaverdier.



Maskinidentifikasjon

Maskin-nummer og produsent er spesifisert på metallplata A

Registrer maskinnummer og leveringstidspunkt mnd-år på nedenstående oppstilling.

Oppgi alltid maskinnummer ved alle henvendelser vedrørende service.

Maskinen er CE-merket - vist som skilt B. Dette bekrefter at maskinen har utførelse i henhold til EU-s maskindirektiv.

Maskin nummer:

Leveringstidspunkt.

mnd/år:

Introduksjon

Vi gratulerer med kjøpet av Duun vedmaskin VM100.

Produktet har et meget tett utbygget servicenetverket for traktordrevne maskiner. Dette gir sikkerhet for service og deleforsyning og bidrar til sikker drift under krevende forhold.

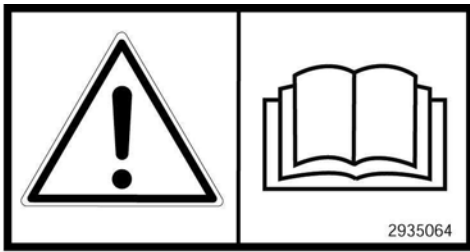
Alle Duun traktordrevne maskiner blir konstruert og testet i nært samarbeid med brukere for å frambringe funksjonssikre og brukervennlige produkter

Vennligst les denne instruksjonsboka før du tar maskinen i bruk.

Lykke til!

Duun Industrier as
N-7630 Åsen
Tlf. 7401 59 00
Fax 74 01 59 10
e-mail: post@duun.no
www.duun.no

1



2



3



10 m

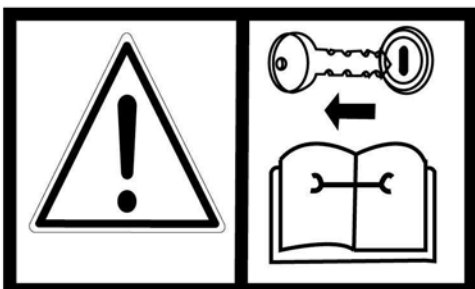
4



5



6



Sikkerhet

1. Instruksjonsbok

Enhver operatør - reparatør og eier må ha kunnskap om instruksjonene i denne instruksjonsboka før maskin taes i bruk.

Arbeid alltid forsiktig med landbruksmaskiner. Les gjennom og observer sikkerhetsinstruksjonene i denne permen. Sikkerhet er ditt ansvar!



Vær spesielt oppmerksom på varselskilter med dette symbolet. Dette markerer tiltak som må gjennomføres for å unngå ulykker. Symbolet framgår i instruksjonsboka og på varselskilter på maskinen.

2. Verneutstyr

Bruk alltid hørselvern og vernebriller under bruk av vedmaskina. Videre bør vernesko og solide arbeidshansker brukes under betjening av maskin og materialer.

3. Sikkerhet omgivelser

Sørg for at uvedkommende ikke oppholder seg på arbeidsområdet. Det understrekes på det sterkeste at bare en person skal håndtere maskinen dvs. betjene kappesverd og klyver. Ingen skal assistere hovedoperatøren i dette arbeidsområdet – dette med bakgrunn skaderisiko. Start aldri opp maskinen når folk eller dyr er nært maskin eller traktor. Stå aldri mellom traktorhjulene og maskinen!

Maskinenes roterende deler kan forårsake stor skade på legemsdeler som kommer i kontakt med disse.

Hvis andre personer enn maskinens bruker befinner seg i risikozonen, skal brukeren forklare hvilke risikoer maskinen medfører

4. Bekledning og kraftoverføringsaksel

Arbeid ikke i bekledning som kan trekkes inn i bevegelige deler av maskinen (f.eks. skjert, vide frakker).

Traktoren frikobles og handbrekk tiltrekkes før aksel tilkobles traktorens kraftuttak. Maks. kraftutakshastighet er 400rpm. Kraftoverføringsakslene skal alltid ha vernedekslar som ble originallevert.

Skadde og slitte deksler skal utskiftes omgående!

Påse at alle deksler for akselen er i god stand og korrekt montert. Start aldri maskinen uten at dette er i orden. Låsekjettingene for plastdekslene skal alltid være festet til egnede fester for å hindre dekslene i å rotere.

5 Sikker tilkobling og bruk.

Tillat ingen å oppholde seg mellom maskin og traktor når maskinen tilkobles traktor. Det samme gjelder under bruk av maskinen. Påse at tilkobling foretas på en sikker måte.

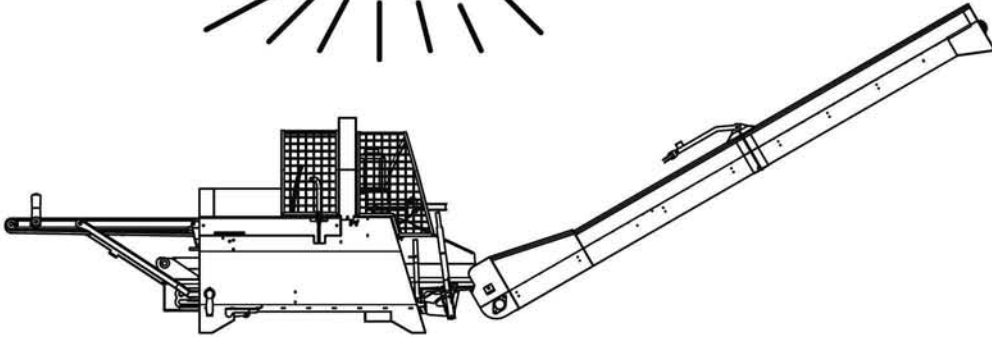
6. Sikkerhet ved driftsstans og vedlikehold.

Husk alltid å stoppe traktormotor og ta ut tenningsnøkkel før man smører, stiller inn, rensker eller foretar reparasjoner. Dette for å sikre at traktoren ikke starter før man er ferdig.

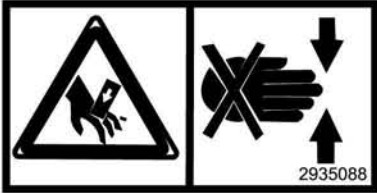
7



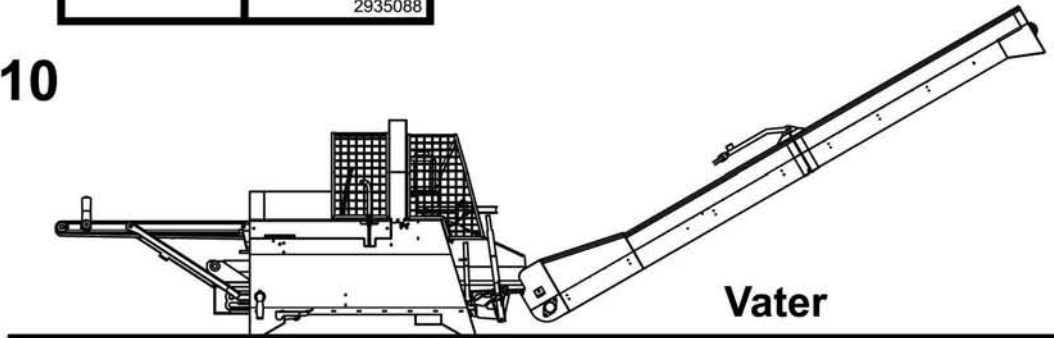
8



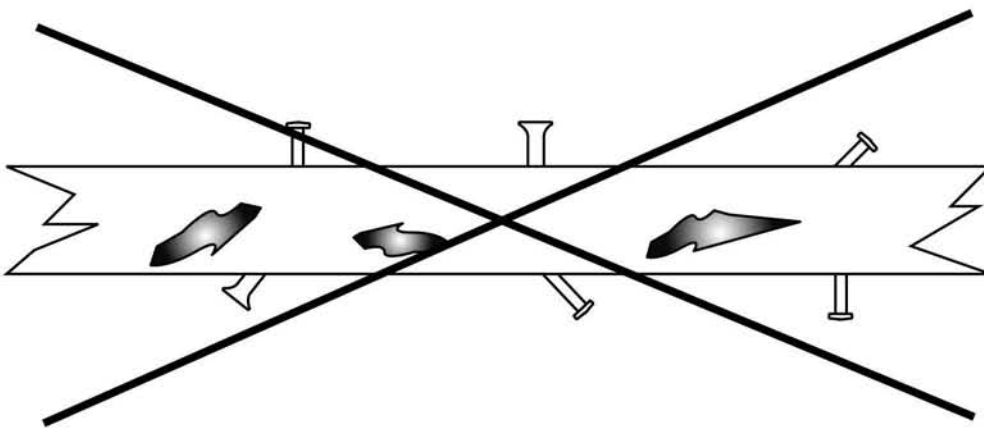
9



10



11



12



7. Hydraulikk høyt væsketrykk.

Vær forsiktig når du arbeider med hydraulikk. Bruk øyebeskyttelse og hansker. Hydraulikkolje under stort trykk kan gjennomtrenge huden og forårsake alvorlige infeksjoner. Oppsøk lege hvis du har fått skade. Påse at ingen står like ved når hydrauliske funksjoner utføres.

8. God belysning en nødvendighet.

Maskinen brukes kun i dagslys som sikrer god oversikt over operasjonene – ellers med kunstig belysning som gir god oversikt over arbeidsområdet.

God belysning er meget viktig av hensyn til sikkerhet.

9. Roterende deler – klemfare

Maskinens roterende deler kan forårsake store skader på legedeler som kommer i kontakt med disse. Det samme gjelder risiko for klemskader under bruk.

Alle deksler og beskyttelsesinnretninger skal være påmontert maskinen under bruk. Bruker er ansvarlig hvis ulykker inntreffer som følge av manglende vern.

Unngå ethvert unødvendig opphold i arbeidsområdet når maskinen er i drift.

Stikk aldri hånden inn bak verneskjermen selv om sagkjedet er i bakre stilling

10. Vannrett plassering og ryddighet

Plasser alltid maskinen så vannrett og stødig som mulig for å sikre stabile arbeidsforhold.

Hold arbeidsplassen så ryddig som mulig. Dette bidrar til generelt bedre sikkerhet mot uønskede hendelser.

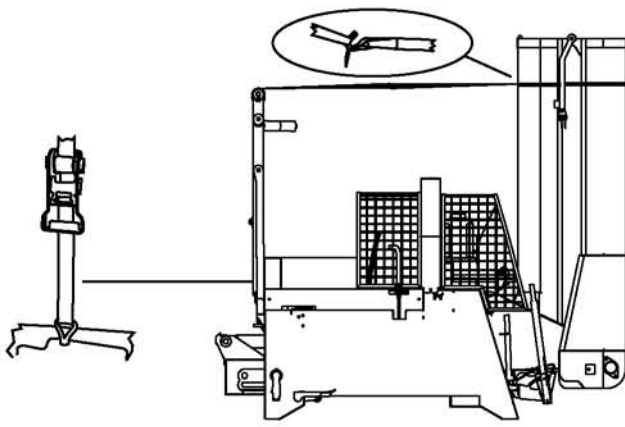
11. Bruksområde

Maskinene er kun beregnet for produksjon av fyringsved av kvistet materiale uten fremmedlegemer. Det er ikke tillatt å benytte maskinen til annet materiale som byggeavfall og lignende material med metallgjenstander som spiker skruer og lignende. Det samme gjelder materiale som er forurenset med murpuss og lignende belegg. Sagkjedet er kun beregnet for materialer uten fremmedlegemer.

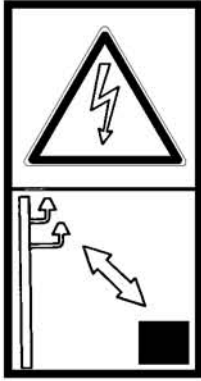
12. 0-promille

Personer påvirket av rusmidler skal ikke betjene maskinen. Det samme gjelder trøtte personer som ikke har full kontroll over sine bevegelser.

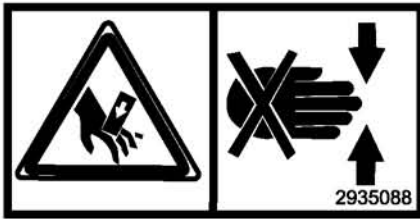
13



14



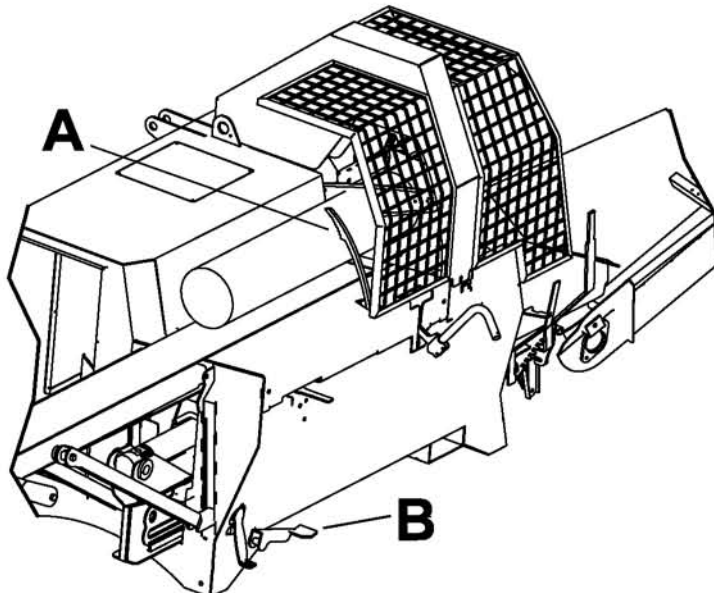
15



16



17



13. Sikker transport

Før maskinen forflyttes skal innmaterbånd og transportør (begge i oppfelt stilling som skissert) sammenstroppes med lastestropp for å sikre mot at disse kan falle ned. Lastestoppen har feste nede ved innmaterbåndet og sikrer båndet mot å falle av under transport.

14. Kontakt med strømførende ledninger o.l under transport.

Vær oppmerksom på at vedmaskinen kan stikke over traktoren under transport og fare for kontakt med strømførende ledninger, jernbaneunderganger etc. er tilstede!

Hvis maskinen er "omstilt" til klyving av 60cm vedlengde bør den tilbakestilles til 40cm før forflytning. Dette på grunn av at maskinen vil stikke ut på høyre side hvis den transporteres med "60cm innstilling". Hvis man velger å forflytte maskinen i "60cm innstilling" må man være meget oppmerksom på at man har utstikk ut over traktorbredden på høyre side.

15. Klemfare - Roterende deler i transportør

Stikk aldri hender og lemmer inn i ut-transportøren. Denne har roterende deler som kan forårsake store skader på legemsdeler som kommer i kontakt med disse.

16. Transportbånd – transportør

Unngå opphold under transportøren når denne er oppspent for å unngå skader ved evt. ukontrollert nedfall under bruk. Unngå også kontakt med transportørens bevegelige deler under bruk..

17. Sikker kapping

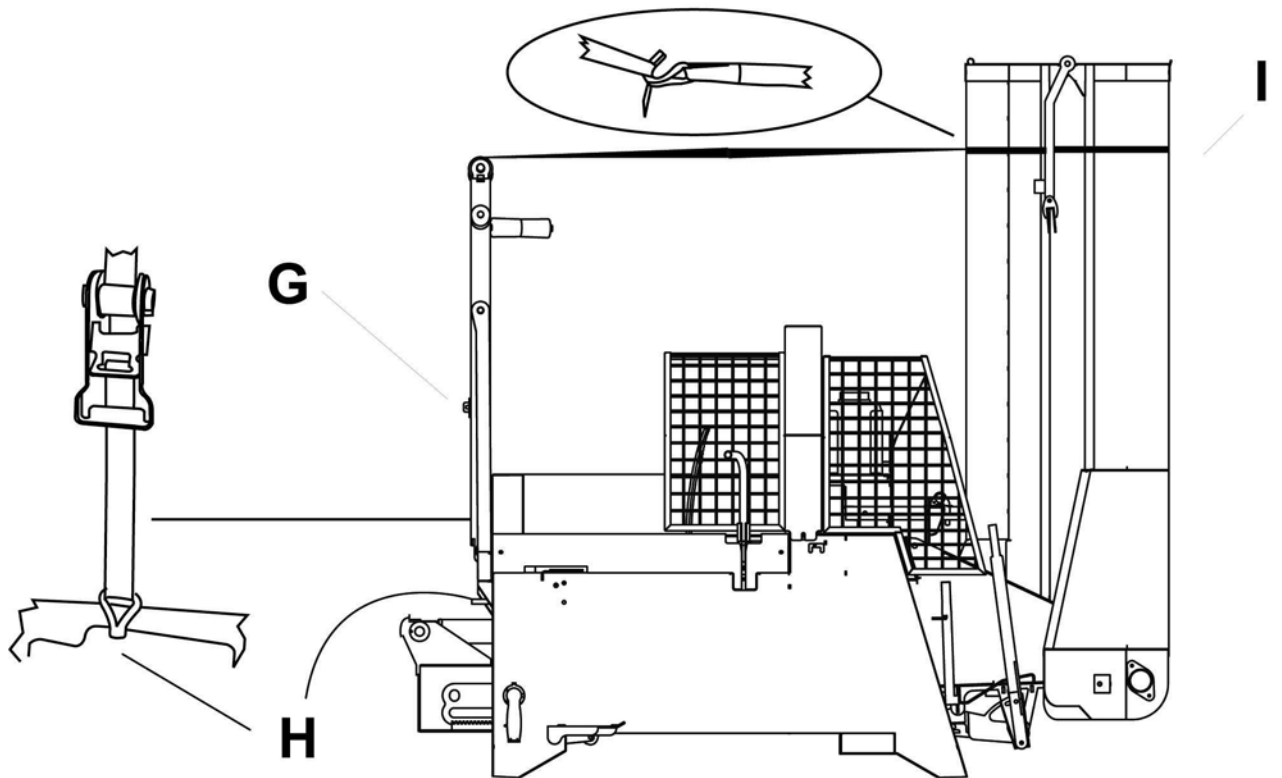
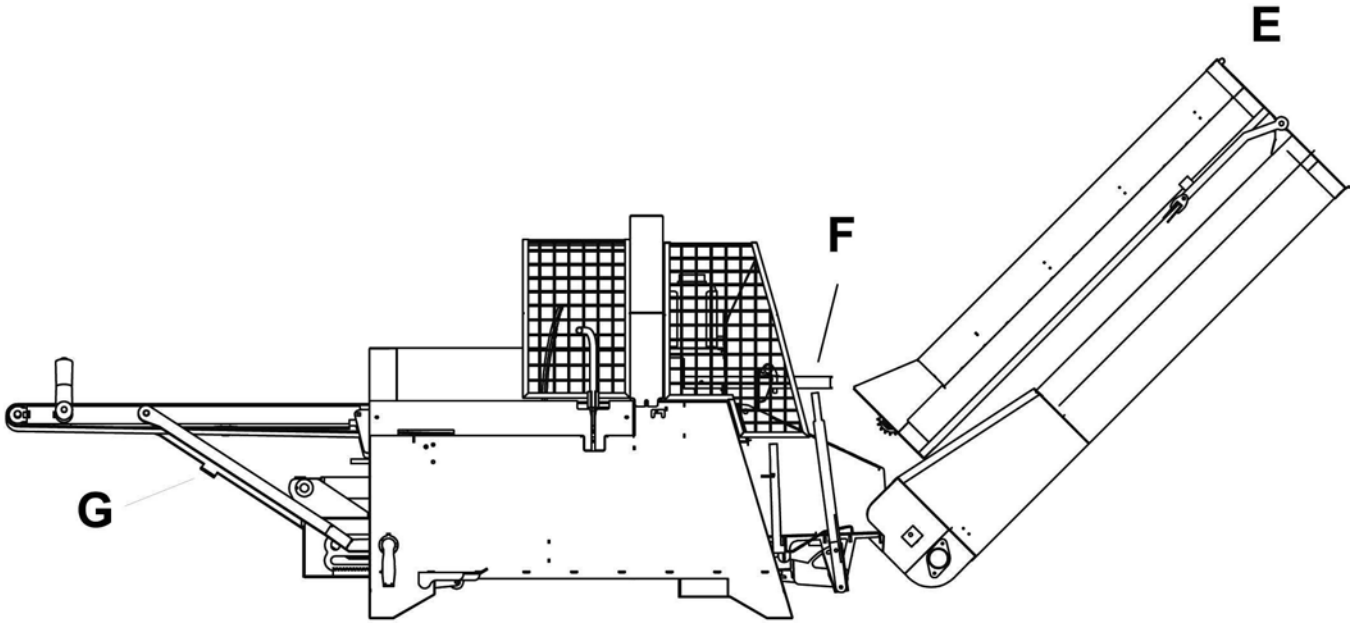
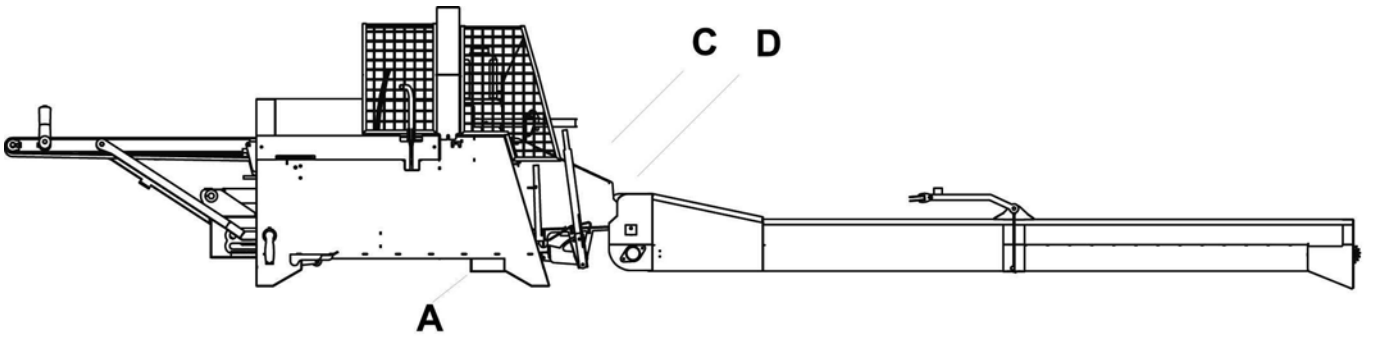
Unngå å bruke hendene i nærheten av sagkjedet. Dette oppnås ved konsekvent å benytte stokkholderen og fotpedalen for betjening av denne.

Ved kapping av siste kubben er det viktig å holde igjen en "riktig" lenge til slutt og kappe en kortlende som den nest siste. Under denne operasjonene er det særlig viktig å benytte den pedalbetjente stokkholderen slik at brukeren ikke får uventede slag fra den siste lengden. Når du skal kappe kvistete eller krokete stokker er det viktig å påse at disse ikke ligger uten anlegg. Benytt dem pedalbetjente stokkholderen mest mulig ved kapping av slik virke for å hindre at fingre/hender kommer i klem.

Før oppstart etter vedlikehold, kontroller at alt verktøy er fjernet og brakt på plass

Før maskinen heves eller senkes, bør du kontrollere at ingen personer er i nærheten av eller rører maskinen.

Hvis varselskilt fjernes under reparasjoner eller service skal nye skilter monteres umiddelbart!



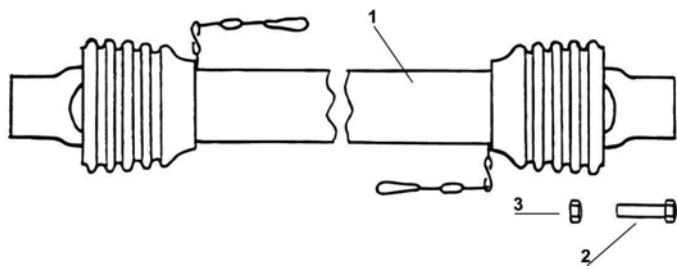
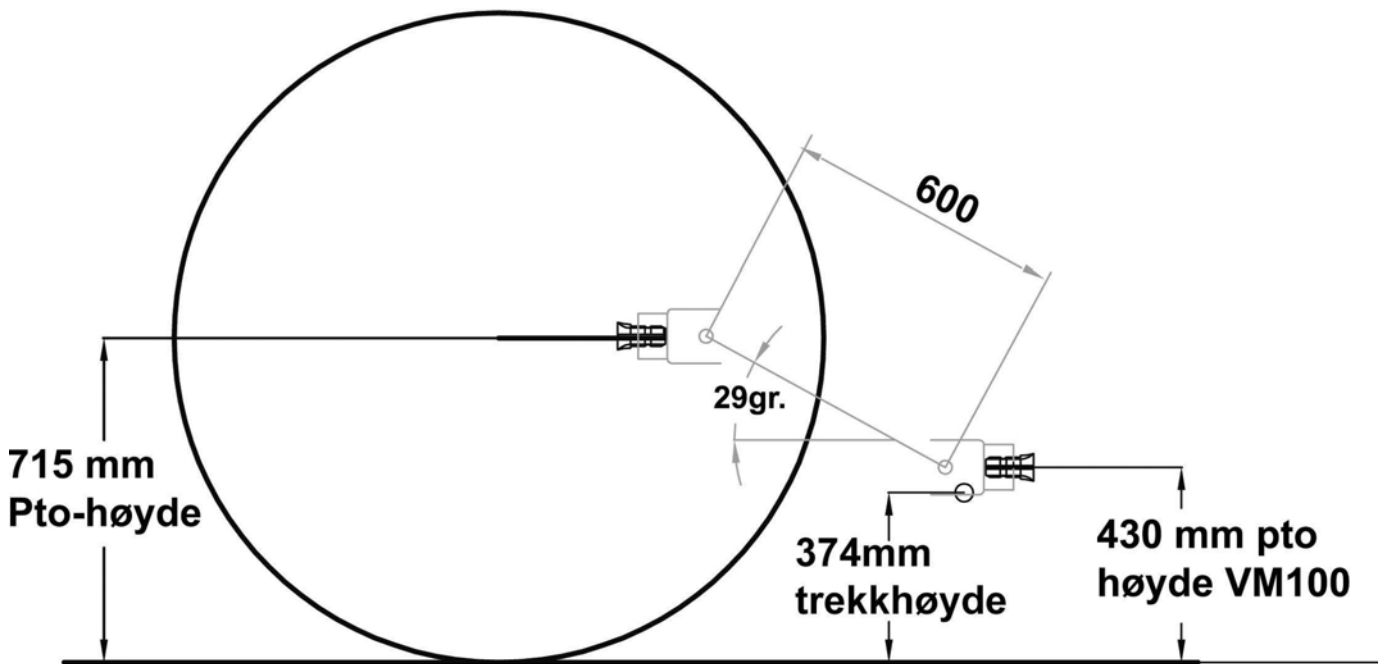
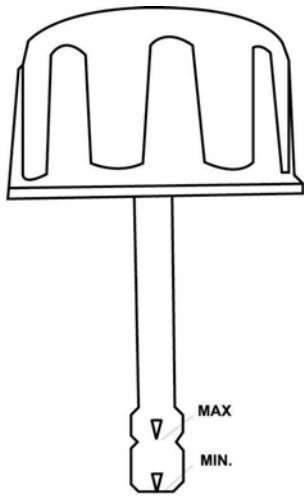
Transport og håndtering før bruk

S kroget for VM100 er utrustet med gaffellommer (A) for håndtering med gaffeltruck eller pallegafler. Vær oppmerksom på at en enkelt vedmaskin veier ca 900 kg. Bruk løfteredskap beregnet for en slik totalvekt!

Klargjøring for forflytning med traktor.

Transportøren felles sammen i leddpunktet E. Deretter trekkes transportøren til loddrett stilling ved hjelp av vinsjwiren. Innmaterbordet og beltet reguleres til loddrett og vannrett stilling ved å løse orepinnen i punktet G

Til slutt sikres forbindelsen mellom matebordet og transportøren med en strammestropp for dette med feste i punktene H og I som illustrert. Dette er viktig for å sikre at matebåndet holdes på plass under transport og at forbindelsen mellom innmaterbord og transportør er forsvarlig sikret.



Klargjøring før bruk

Kontroll av oljenivå.

Maskinene er påfylt 70 liter hydraulikkolje fra fabrikk. Anbefalt oljekvalitet er ISO VG46 (viskositetsgruppe 46) Eksempel på slike oljer er Ambra Hydrosystem 46 HV, Mobil DTE15m, Statoil Hydraway HVXA46

Oljenivået kontrolleres med peilepinne som sitter i lokket for oljetanken.

Tilgang til dette med 4mm unbrakonøkkel.

Kraftoverføringsaksel

Illustrasjonen viser ulike driftsvinkler for pto aksel forbundet med ulike pto-høyder på traktor. Behovet for lengde på akselen vil også variere i takt med størrelse på traktor og lengde på trekkarmer.

Hvis det oppstår driftsvinkler fra 25 grader og oppover bør man benytte en kategori 6 aksel av hensyn til levetid.

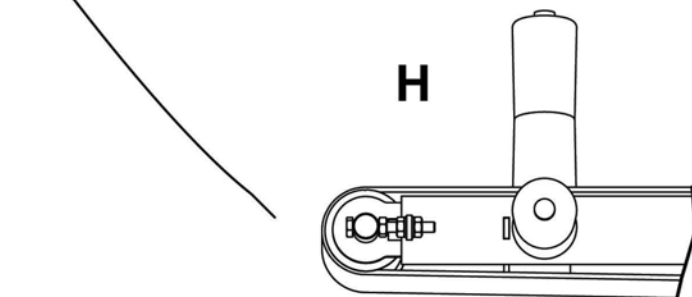
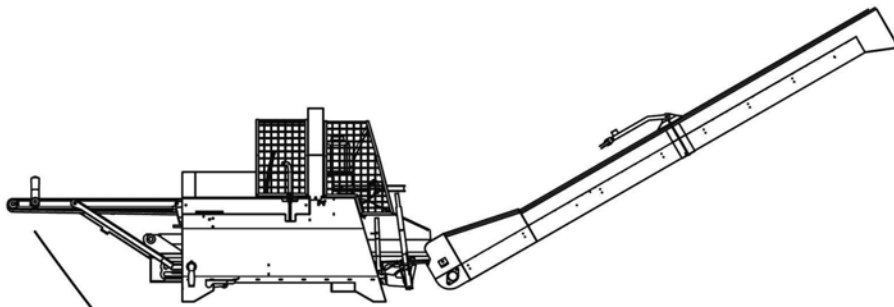
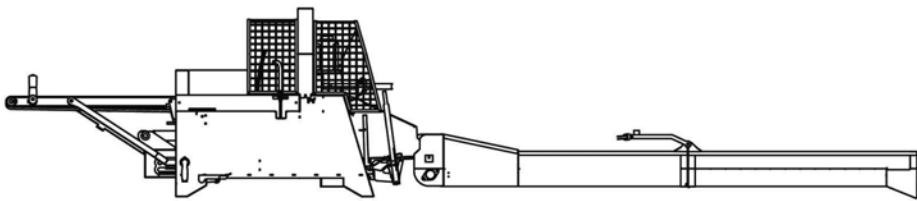
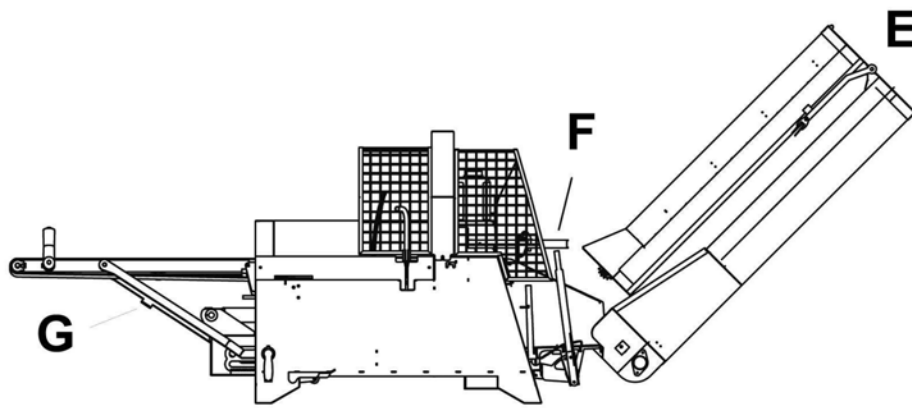
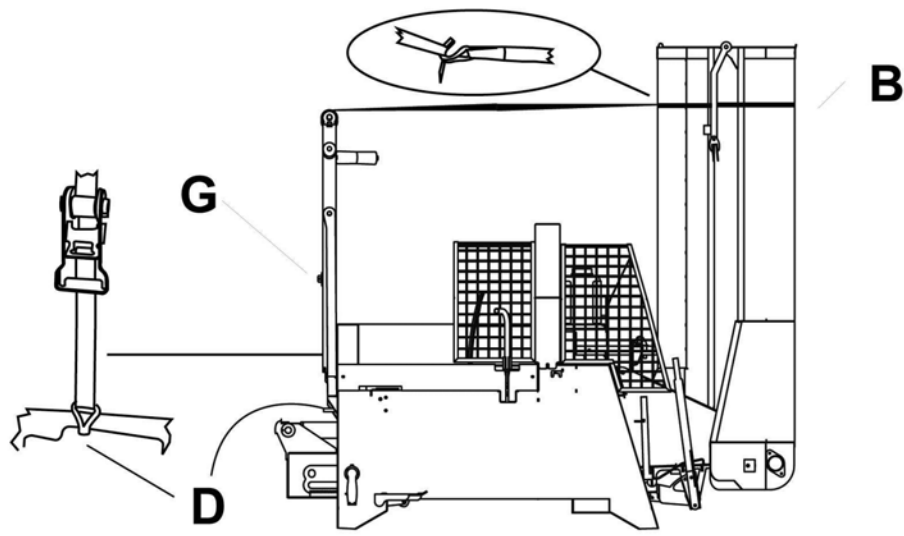
Hvis det oppstår store vinkler kan det være en fordel å enten senke traktoren eller heve maskinen. Den kan heves med støtteføtter (ekstrautstyr) som kan skrues til hjørnene og heve maskinen inntil 120 mm.

Se til at pto-akselen har tilstrekkelig lengde. Profilrørene i akselen skal etter eventuell kapping overlappes hverandre med halve rørlengden. Eventuell kapping av akselen utføres i henhold til instruksjoner for dette – kuttstedet avgraderes innvendig /utvendig og profilrørene smøres inn med fett. For liten teleskoplengde på akselen medfører fare for overbelastninger på traktorens kraftuttak og gearboksen i VM100.

Vennligst foreta smøring av kraftoverføringsakselen før bruk.

Låsekjettingene for vernedekslene skal alltid være festet til egnede fester for å hindre dekslene i å rotere.

Kraftoverføringsakselen vedlikeholdes og brukes i henhold til instruksjonsboka for denne.



Klargjøring av transportør

Transportøren klargjøres ved.

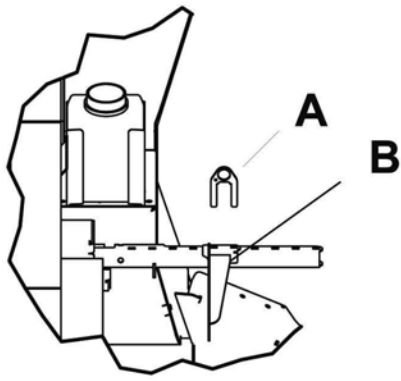
1. Slakke opp stroppefestet i punkt D og løse strammestroppen i punktet B.
2. Transportøren felles ut ved å slakke vinsjen og viren som holder denne – transportøren faller da kontrollert utover til den ligger i plan med bakken.
3. Deretter felles transportøren ut i hel lengde i hengslingspunktet E.
4. Transportøren heves til ønsket høyde ved vinsjen.

Klargjøring av innmaterbånd

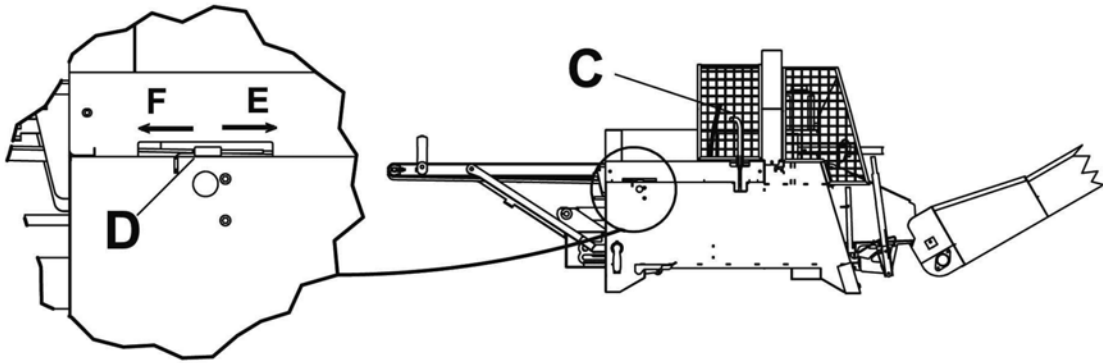
Innmaterbåndet felles på plass ved å løse orrepinnen i punktet G som låser av dette.

Båndet strammes med å justere skruene i punkt H . Båndet er tilstrekkelig strammet hvis det mater inn veden uten å slure. For hard stramming øker slitasjen på båndet og reduserer levetiden betydelig.

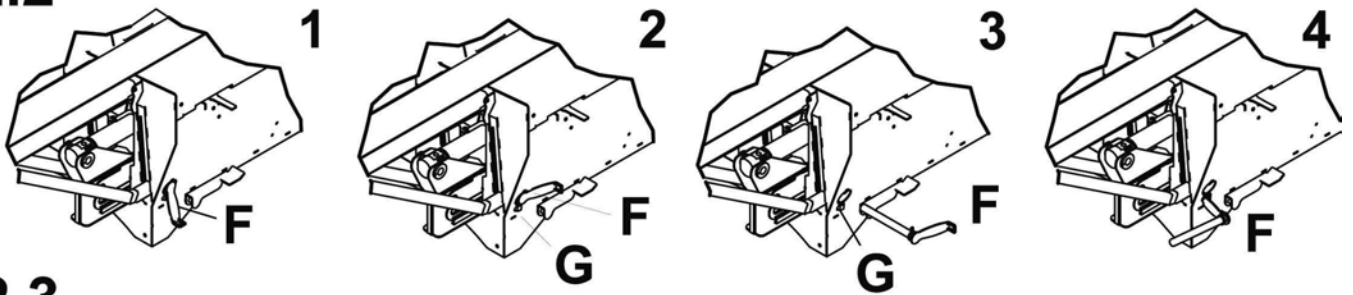
1



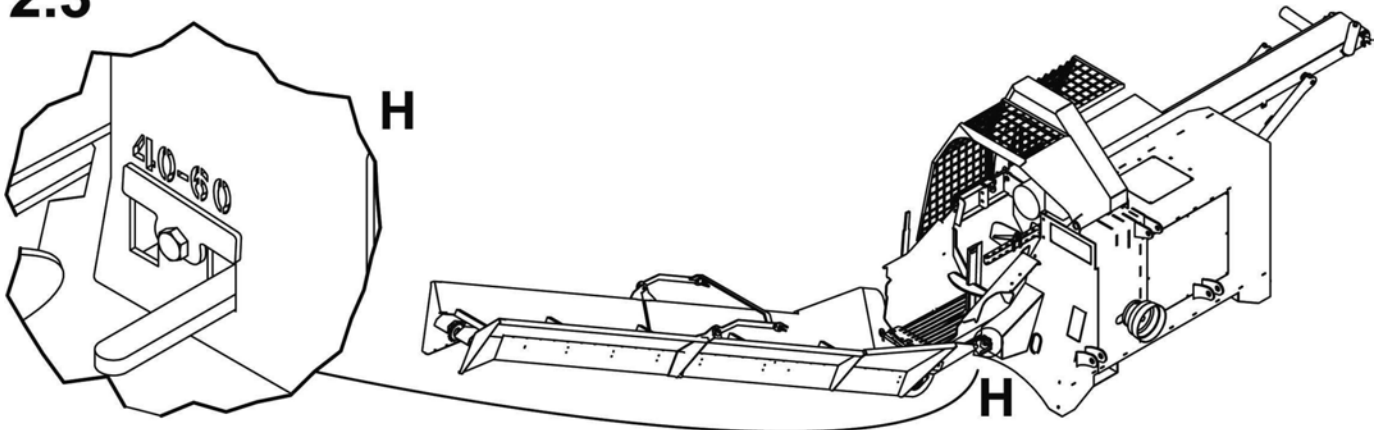
2.1



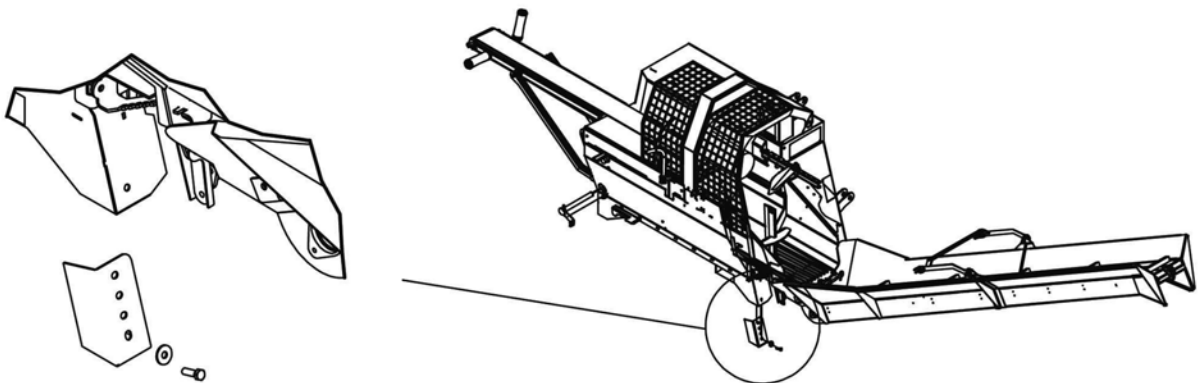
2.2



2.3



3



1. Innstilling av kappelengde

Kappelengden innstilles ved å flytte låsehaken **A** for dette som illustrert og innstille anlegget **B** til ønsket kappelengde.

2a. Innstilling av klyvelengde fra 60 til 40cm

Omstilling av klyvelengde fra 60 til 40 cm består av tre elementer.

1. Sikre at klyverstempelet blir "stående ute" dvs. ikke trekker helt tilbake.
Første trinn i dette er å starte en klyvebevegelse med kappehåndtaker C. Deretter bevegelse håndtaket for tvangsretur av klyveren D raskt forover E og deretter bakover F). Stempelet blir da stående ute – dvs. den "utestående lengden" av stempelet må være minimum 200mm.
2. Fysisk forskyving av klyvevugga til ønsket klyvelengde (slaglengde klyvesylinder).
For å utføre dette løses låsebolten F med et håndgrep ill. 1,2 og 3. Firkanthullet på håndtaket for låsebolten F benyttes til å rotere akselen G som med en tannhjuloverføring beveger klyvevugga utover eller innover til den stopper i endepunktet, Etter dette settes låsebolten F på plass igjen
3. Justering av slaglengde klyvesylinder.
Dette utføres ved å legge impulsskinna til riktig posisjon i punktet H Det er meget viktig at punkt 3 gjennomføres ved enhver justering for at maskinen skal fungere som foreskrevet..

Vær spesielt oppmerksom på at samme prosedyre må gjennomføres fullt ut ved alle slike justeringer.

2b. Innstilling av klyvelengde fra 40 til 60cm

Omstilling av klyvelengde fra 40 til 60 cm består av to elementer.

1. Fysisk forskyving av klyvevugga til ønsket klyvelengde (slaglengde klyvesylinder).
For å utføre dette løses låsebolten F med et håndgrep ill. 1,2 og 3. Firkanthullet på håndtaket for låsebolten F benyttes til å rotere akselen G som med en tannhjuloverføring beveger klyvevugga utover eller innover til den stopper i endepunktet, Etter dette settes låsebolten F på plass igjen
2. Justering av slaglengde klyvesylinder.
Dette utføres ved å legge impulsskinna til riktig posisjon i punktet H Det er meget viktig at punkt 2 gjennomføres ved enhver justering for at maskinen skal fungere som foreskrevet..

3. Høydergulering av maskin

For eventuelt å kunne heve selve maskinen i intervaller av 40mm opp til 120mm kan støtteføtter (tilleggsutstyr) beregnet for dette festes i hjørnene som skissert.

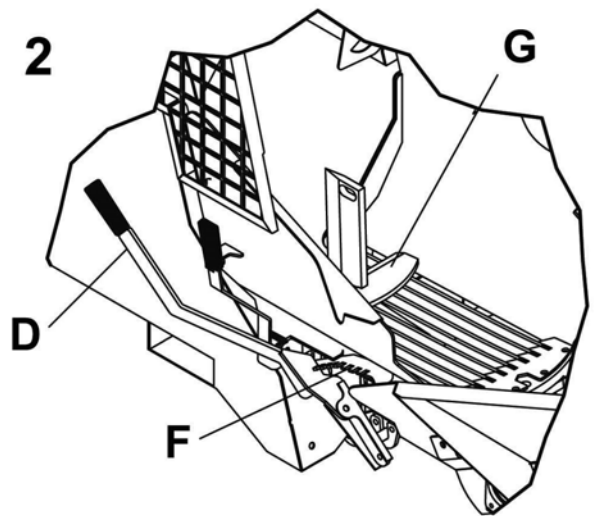
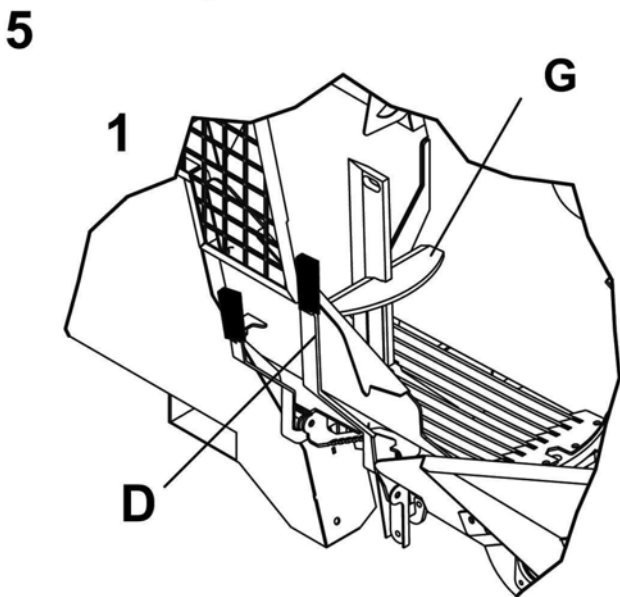
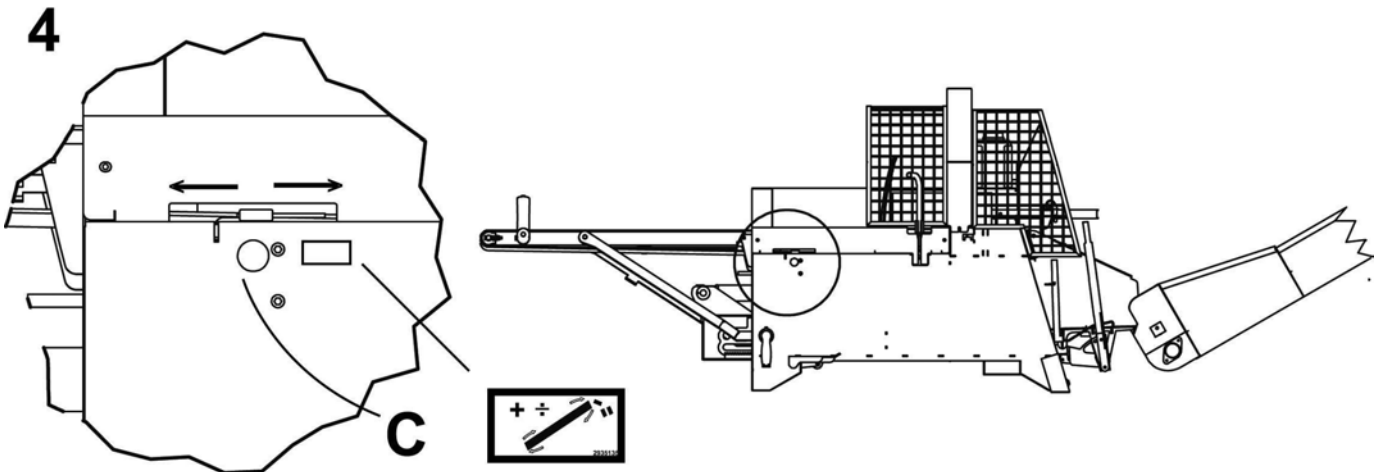
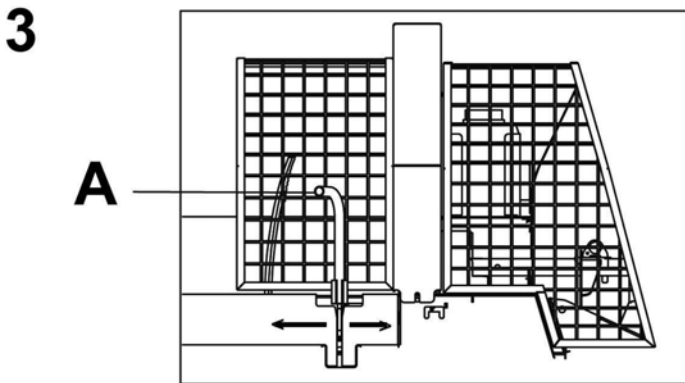
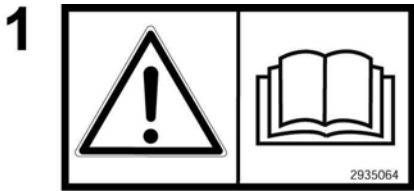
Føttene feste med 4 stk M12 sekskantskruer med karosseriskive i hvert hjørne av maskinen.

4. Temperatur oppvarming

Siden kraftoverføringsmediet i maskinen er hydraulikkolje, kan det være behov for at denne har kommet opp i en tilstrekkelig arbeidstemperatur og viskositet før alle funksjoner går knirkefritt

Derfor bør maskinen få gå bare på kraftuttaket noen minutter før man setter i gang.

Det kan være gunstig for kappe og matefunksjoner at man beveger inn og utmating på innmaterbåndet før man starter kapping.



Praktisk bruk

1 Betingelse

Maskinen **skal ikke brukes** før operatøren har utført følgende:

Har lest instruksjonsboken og vet hvordan maskinen fungerer og hvordan man styrer den

Har satt seg inn i og innrettet seg etter opplysningene omkring sikkerhet beskrevet på side 8 til 12 i instruksjonsboken

Benytter egnet bekledning dvs. hørselvern – vernebriller – vernesko – arbeidshansker

Benytter ikke bekledning som kan trekkes inn i bevegelige deler av maskinen (f.eks. skjerf, vide frakker).

Hvis det oppstår feil i maskinens funksjoner under bruk – skal maskinen ikke benyttes før feilfunksjonen er utbedret

2 Oppstart

Kraftuttaket på traktor kobles inn på lavt turtall og økes forsiktig til 400rpm som er maks omdr.hastighet på pto. La maskinen få gå i noen minutter før man starter de hydrauliske funksjonene

3 Innmating

Materialet som skal kappes mates inn på innmaterbåndet.

Dette betjenes forover og reverseres med at selve kappehåndtaket (A) beveges forover eller bakover i posisjon som skissert.

Det er viktig at innmatingen fram til stopperen skjer i moderat tempo slik at stokkene ikke spretter tilbake.

4 Hastighet utmaterbånd

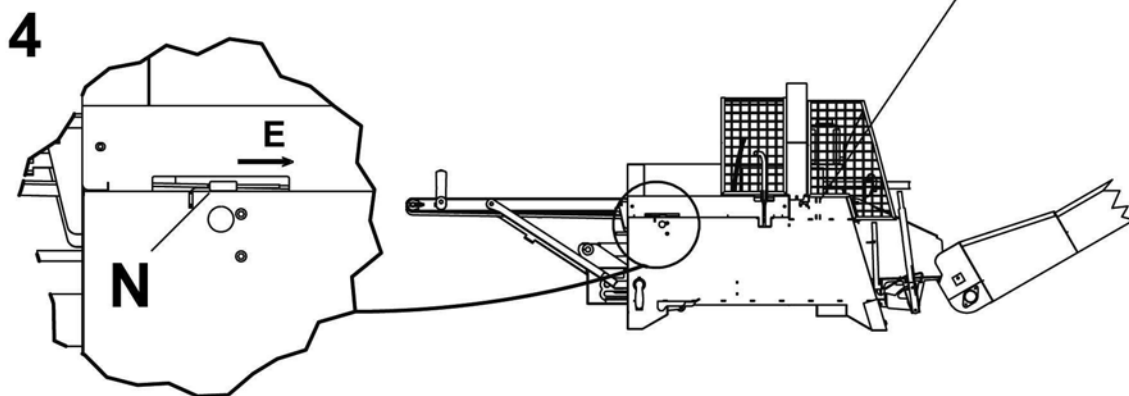
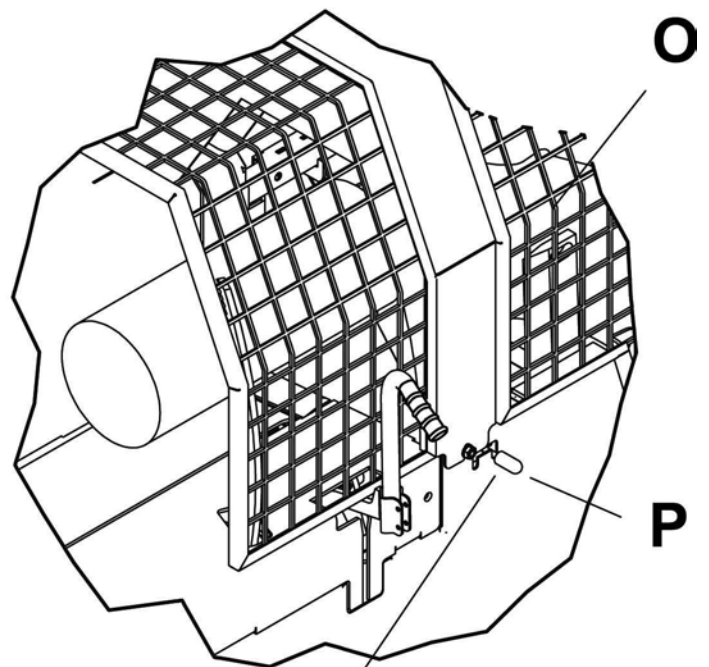
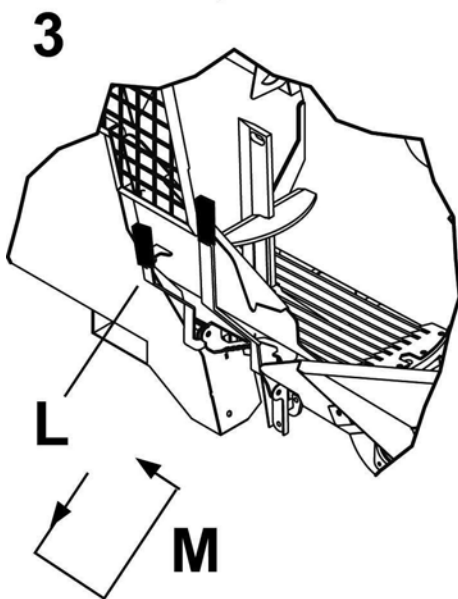
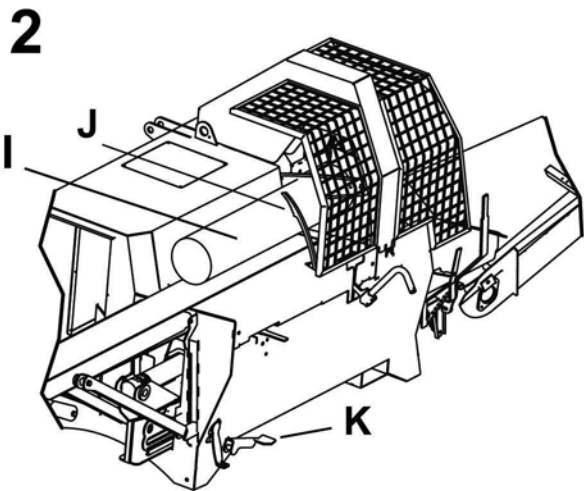
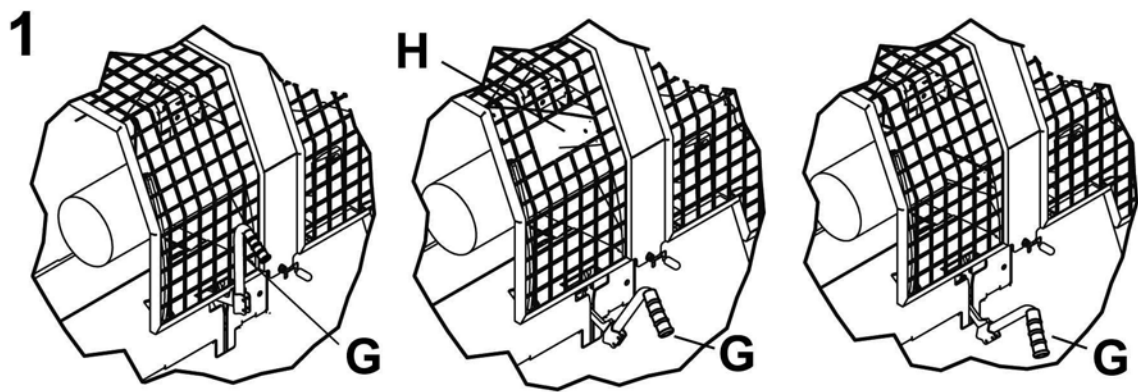
Denne reguleres med reguleringsratt festet til reguleringsblokka for dette (C) som illustrert, Velg en hastighet som passer til formålet – avhenger blant annet av ønsket kastelengde og beholder som veden skal oppbevares i.

5 Regulering av klyving og skifte av klyvekniv

Klyvekniven (G) reguleres i høyde med håndtaket for dette. (D). Håndtaket er fjærbelastet og låses av i reguleringshakkene (F) beregnet for dette.

En seksdelerkniv medfører mindre behov for å regulere i høyde under bruk

For å skifte kniv beveges håndtaket (D) helt i "bunnstilling". Kniven kan da løftes ut med et håndgrep.



1 Kapping

Håndtaket for betjening av kapping og drift av innmaterbånd forover og bakover (G) har flere funksjoner:

Sagkjedet er hydraulisk drevet og starter når håndtaket beveges nedover.

Håndtaket utløser også klyvefunksjonen automatisk når det er kommet i returposisjon (H) som skissert. Ved kapping av kubber som lander urolig i vugga og man har behov for en mer langsom klyverstart, kan man forsinke klyvestarten ved å beveges håndtaket mindre hurtig tilbake til "utløsningsposisjonen" (H). "Utløsningsposisjonen" for klyveren kan justeres (se.s.32-33)

Tynt materiale som ikke skal klyves

Ved kapping av tynt materiale kan man derfor kappe flere fortløpende lengder og la disse falle i klyvevugga uten at klyverstemplet aktiveres. Dette gir langt hurtigere syklus

Hvis man vil utløse klyvefunksjonen separat, utføres dette med å bevege kappehåndtaket nedover og tilbake til posisjon (H) .

2 Sikkerhet pedalbetjent stokkholder

Unngå å bruke hendene i nærheten av sagkjedet. Dette oppnås ved å benytte stokkholderen og fotpedalen for betjening av denne.

Ved kapping av siste kubben (I) er det viktig å holde igjen en "riktig" lenge til slutt og kappe en kortlengde som den nest siste. Under denne operasjonene er det særlig viktig å benytte den pedalbetjente stokkholderen (J) ved hjelp av fotpedalen (K) slik at brukeren ikke får uventede slag fra den siste lengden.

Når du skal kappe kvistete eller krokete stokker er det viktig å påse at disse ikke ligger uten anlegg. Benytt den pedalbetjente stokkholderen mest mulig ved kapping av slik virke for å hindre at fingre/hender kommer i klem.

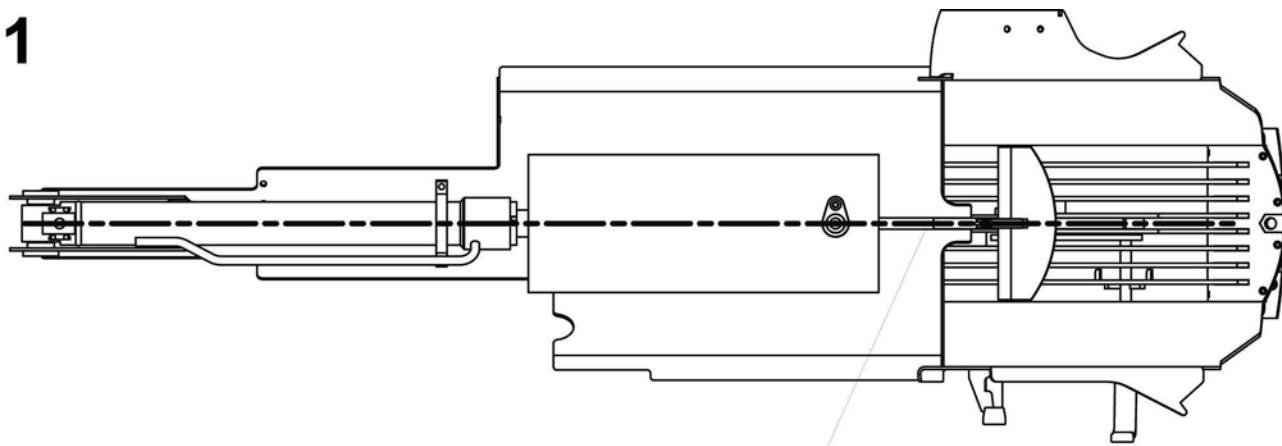
3 Sideveis regulering av transportør

Transportøren kan reguleres i 2 posisjoner til hver side dvs. total 5. For å løse opp avlåsningen beveges håndtaket (L) som skissert i figur M. Transportøren er nå løs og kan beveges sideveis. Hvis håndtaket (L) føres tilbake til utgangsposisjonen, vil låseanordningen "ta tak" i førstkommende "festehull" (sideposisjon). Dette betinger at transportøren er beveget sideveis før håndtaket (L) stilles tilbake. Hvis man ønsker å "sideregulere" til ytre posisjon, er det hensiktsmessig å tilbake stille håndtaket (L) først når man har kommet til slik posisjon.

4 Fastkjørt materiale

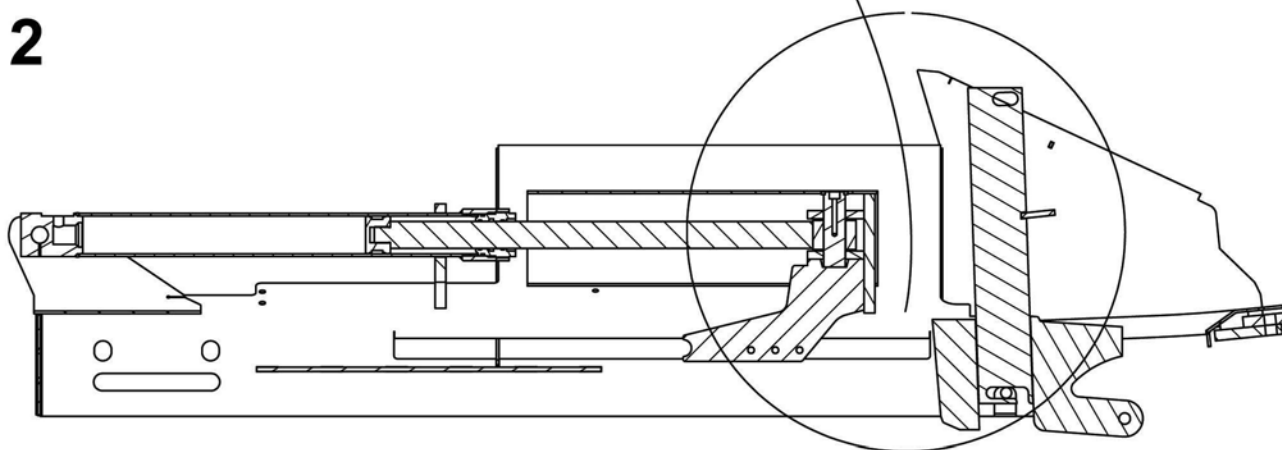
Hvis klyveren ikke makter å klyve veden – kjøres stempelet i retur (E) ved å benytte spaken (N). Veden må løses manuelt. Sikkerhetsdekselet (O) åpnes ved at låsen (P) åpnes ved at hendelen føres sideveis til venstre, og dekselet (O) kan åpnes slik at kubben kan kastes inn for nytt forsøk. Ved nytt forsøk er det en fordel å regulere klyvekniven til bunns slik at den kun utfører todeling av kubben.

1

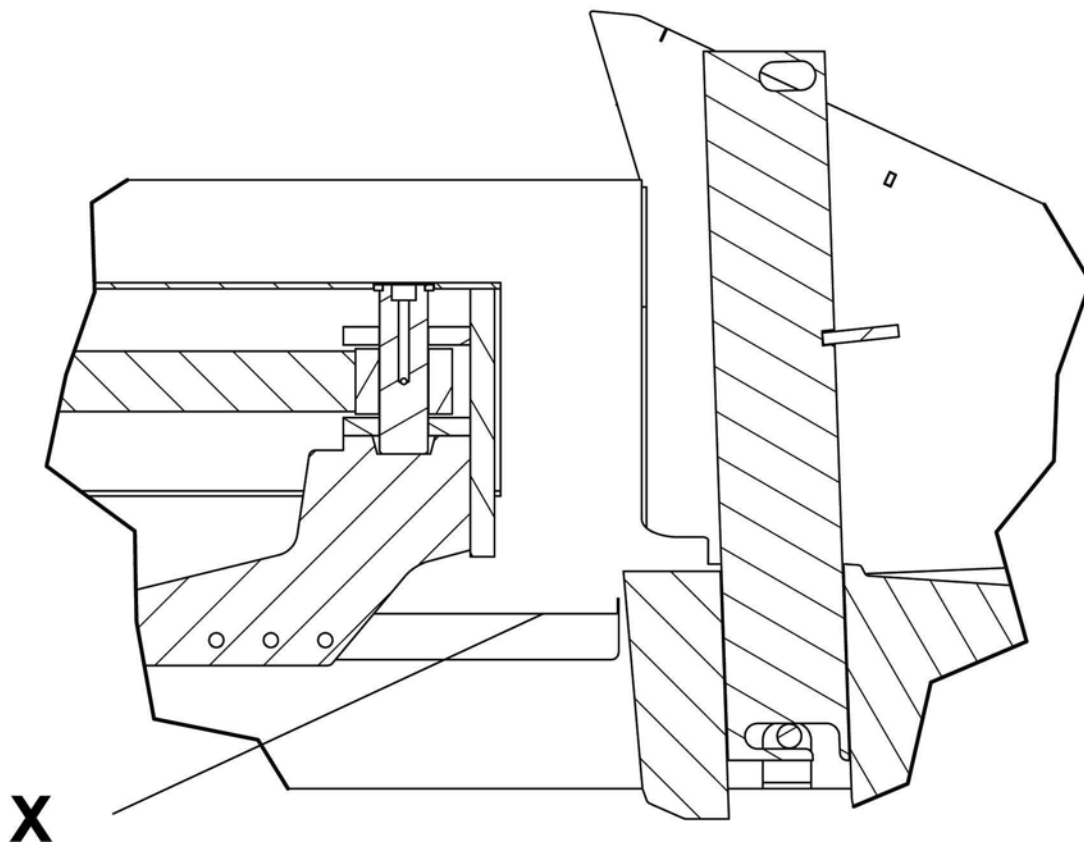


X

2



3



Unngå tilstopping

Under praktisk bruk kan det være risiko for tilstopping av flis i klyverenne.

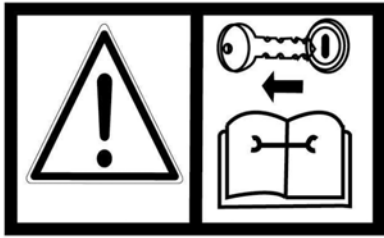
I illustrasjon 1 -3 er problemområdet markert med X.

Hold øye med tilstanden i dette området og iverksett rydding umiddelbart siden materialet vil pakke seg meget hardt hvis de ikke iverksettes tiltak så snart som mulig.

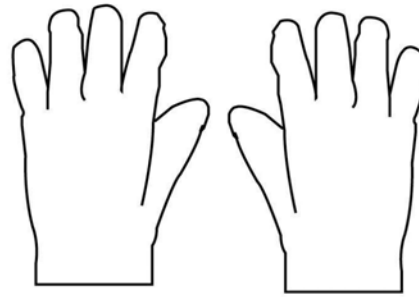
Det er viktig at man også rensker opp under maskinen med jevne mellomrom slik at det ikke bygger seg opp flis og andre partikler som kan forårsake blokkering av sylindrestempelet.

Det er spesielt lange tynne flis som kommer fra selve klyveprosessen som kan forårsake tilstopping som skissert.

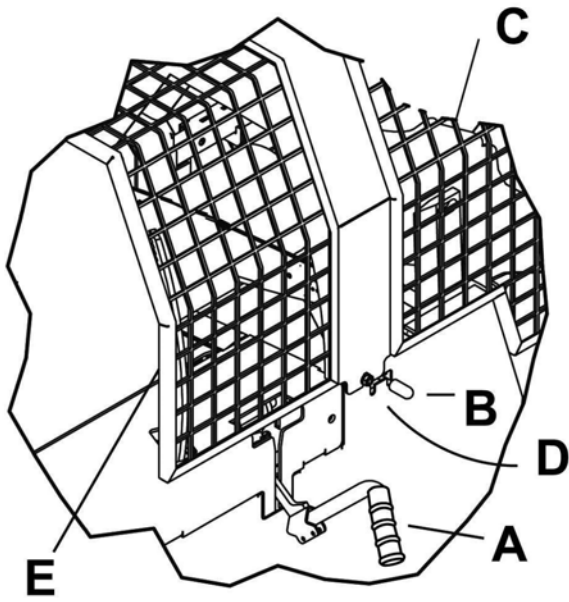
1



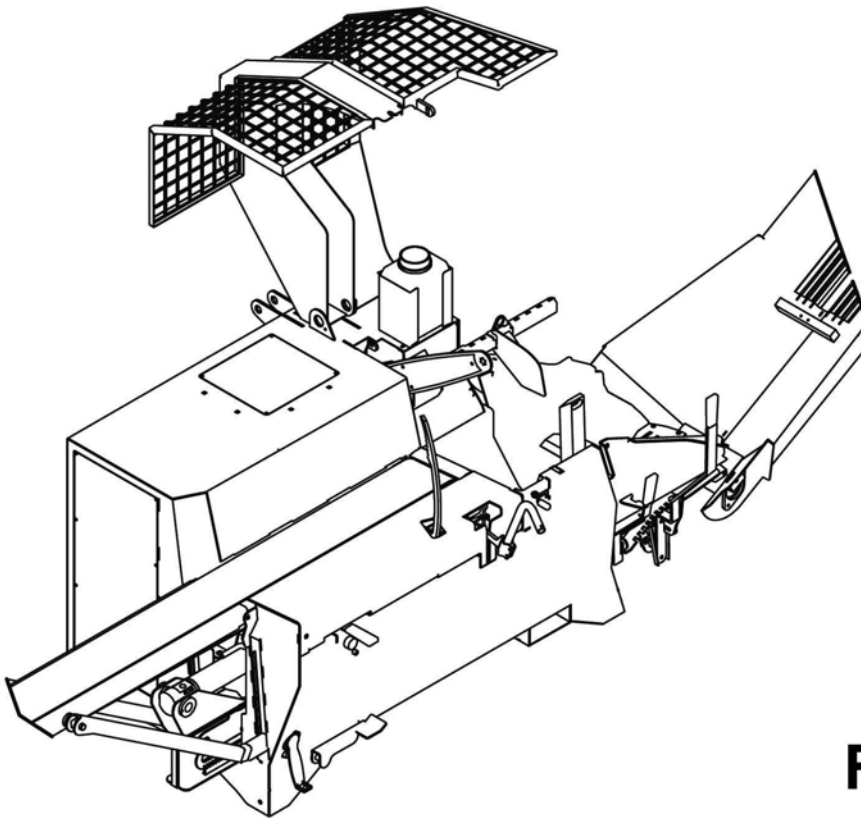
2



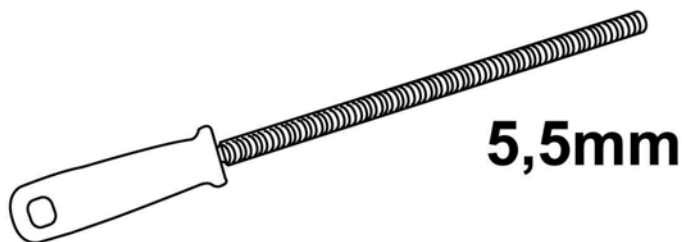
3



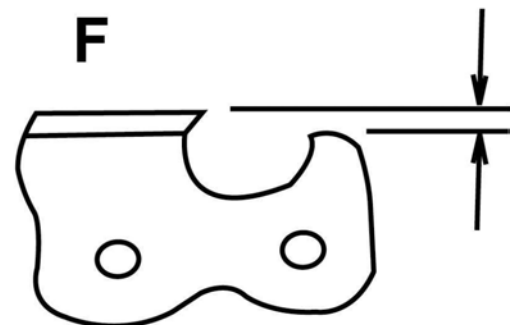
4



5



5,5mm

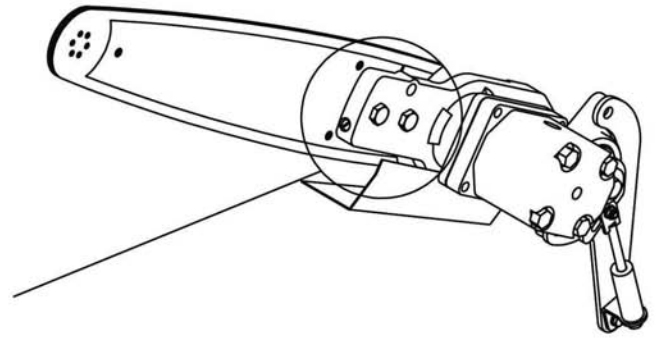
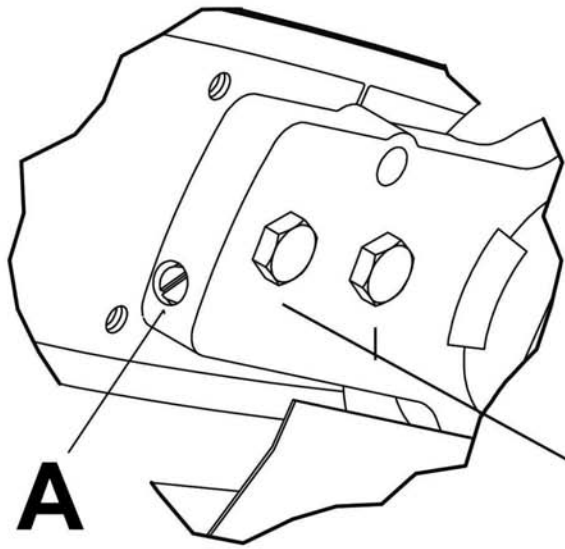


Kvessing av kjede

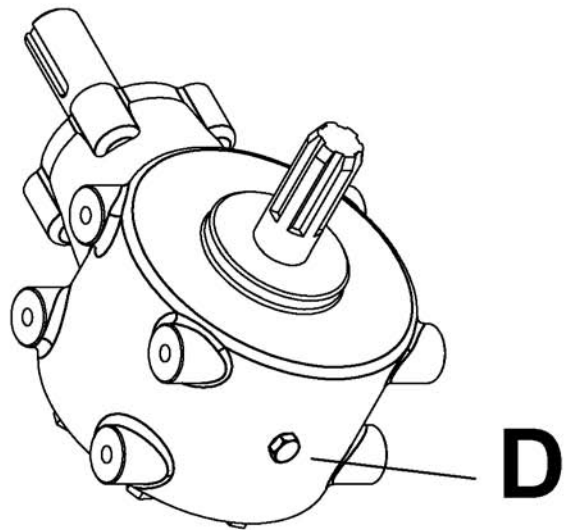
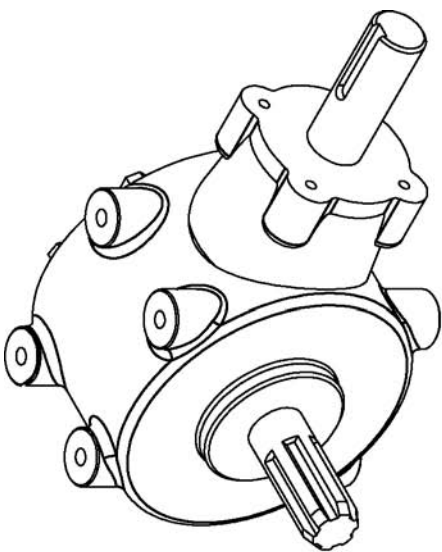
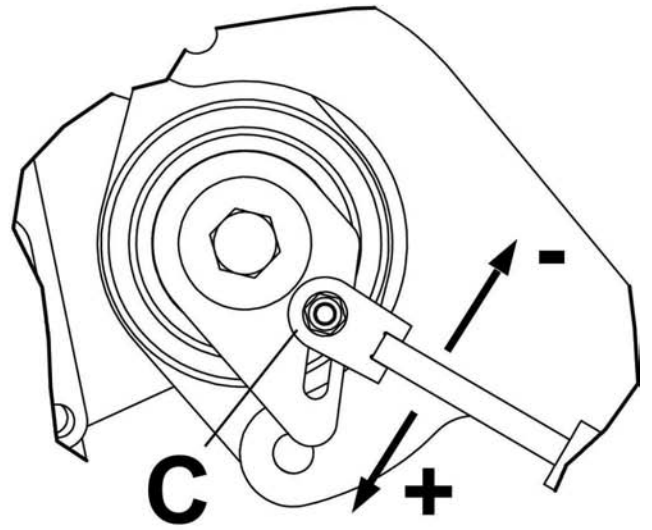
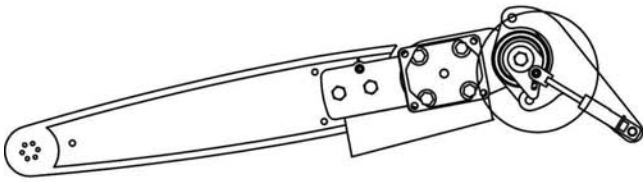
1. Før arbeid med kvessing starter – stopp maskinen og traktor + ta ut nøkkel for å sikre mot utilsiktet oppstart under arbeidet.
2. Bruk alltid arbeidshansker under arbeidet med kjedet!!
3. Beveg kappehåndtaket(A) ned og hold det der samtidig som låsen (B) for høyre skjermingsgitter (C) åpnes og plasseres i venstre posisjon. Håndtaket (A) er nå avlåst i mellomposisjon og kan ikke heves. Høyre skjermingsgitter (C) åpnes.
4. Skrueavlåsingen (D) for venstre skjermgitter (E) i form av en sekskantmutter løses slik at venstre skjermgitter (E) i sin helhet kan heves.
5. Fil-dimensjon er 5,5mm i likhet med "eldre" motorsager.

Kjeden er nå tilgjengelig for kvessing med rundfil fra begge sider. Det er meget viktig å beholde korrekt fasong på sagtennene som illustrert. Hovedpoenget er å benytte riktig dimensjon fil og sørge for å opprettholde riktig vinkel på eggen – dvs. 30-35 grader. Figur F viser korrekt utforming av slipt sagtann..

1



2



Kjedestramming og regulering av kjedesmøring

1 Kjedestramming

Kjedet strammes ved å løse de to skruene (B). Deretter tiltrekkes skruen (A) for å stramme selve kjedet. Etterpå tilsettes skruene (B).

Hvis man ønsker å skifte kjede utføres dette ved å slakke skruen A (først løste skruene B) så langt at kjedet kan hektes av i bakkant for vedlikehold eller utskifting.

2 Regulering av kjedesmøring

Denne reguleres ved å løse opp forbindelsen (C) og bevege hendelen ”opover” minus for å redusere smøremengde og ”nedover” pluss for å øke smøremengde

Gearboks

Anbefalt olje: Gearolje Mereta 150 syntetisk olje(Statoil) eller Esso Syntetic EP150.

Annen olje må holde standard SAE90EP eller GL5

Mereta 150 – Pr.liter.-har varenr. 531 0 110

Kontroller oljenivået etter 50 driftstimer eller etter hver sesong ved å løse nivåskrue merket D (nederste) som illustrert på skissen (olje skal da lekke fram ved tilstrekkelig nivå)

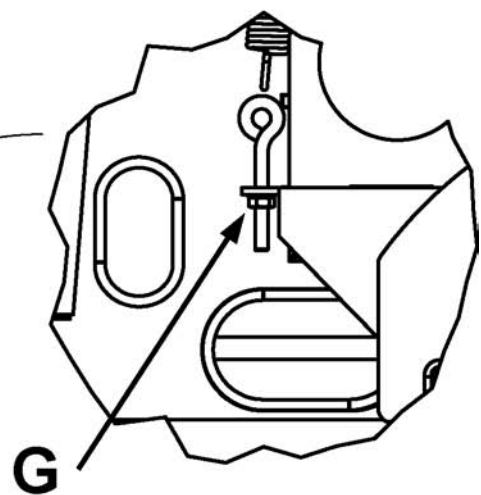
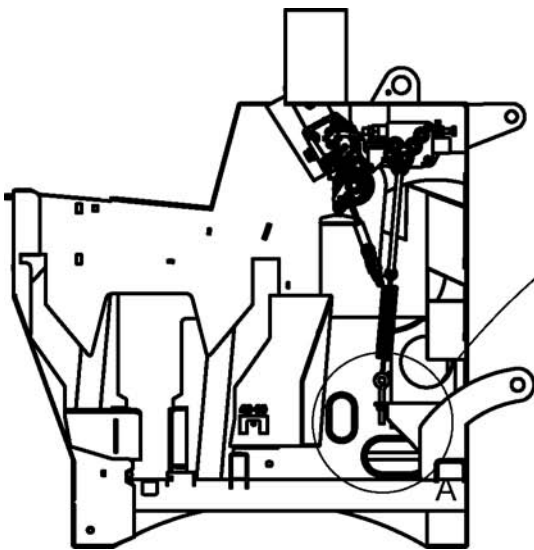
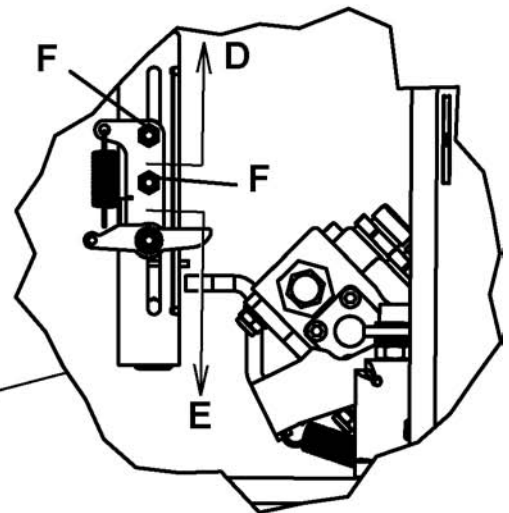
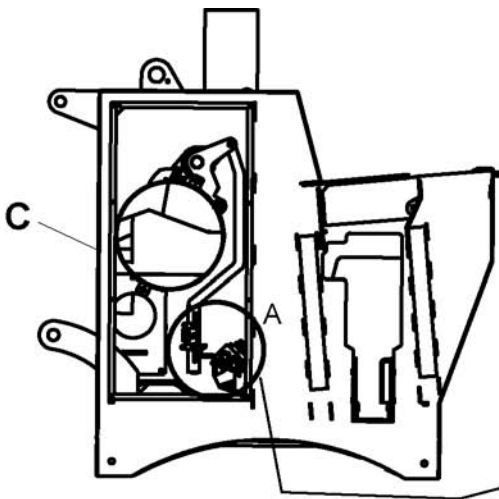
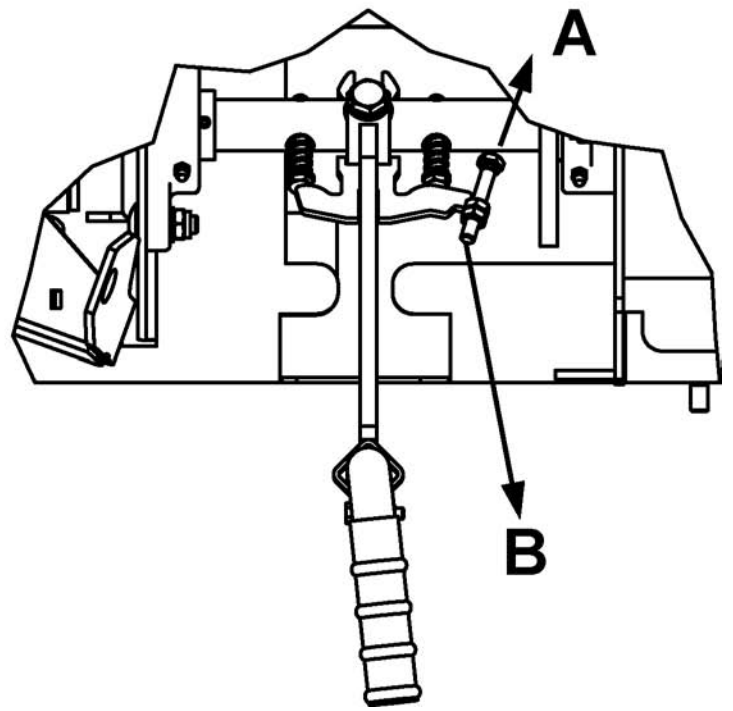
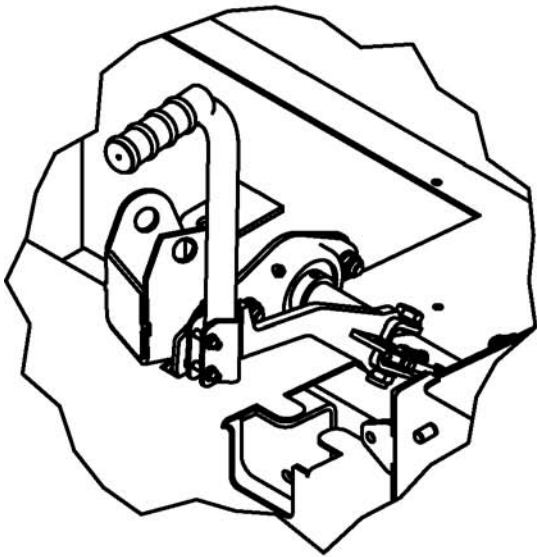
Hvis oljenivået betinger etterfylling, etterfylles opp til foreskrevet nivå med Mereta 150 eller tilsvarende.

Oljeskift foretas hver andre sesong eller etter 500 driftstimer – dvs.. hvis 500 driftstimer inntreffer før utløpet av 2. sesong utføres oljeskift med Mereta 150 som foreskrevet.

Gearboksen inneholder 1,1 liter olje. Det er en fordel å skifte olje når gearboksen er varm..

Tapping av olje skjer ved å benytte oljesuger via plugg merket **D**. Oljesuger benyttes også for å fylle olje på gearboksen

**Det er meget viktig å fylle korrekt mengde olje på gearboksen.
For mye olje vil føre til høyere driftstemperatur og risiko for havari.**



Regulering av hastighet innmaterbånd

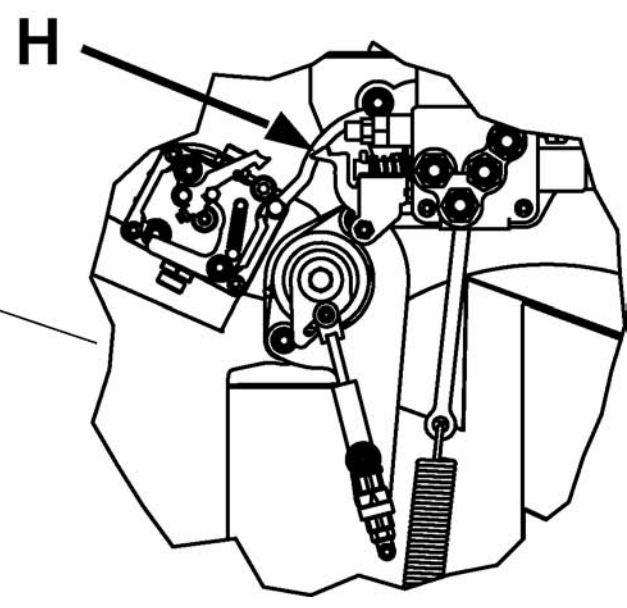
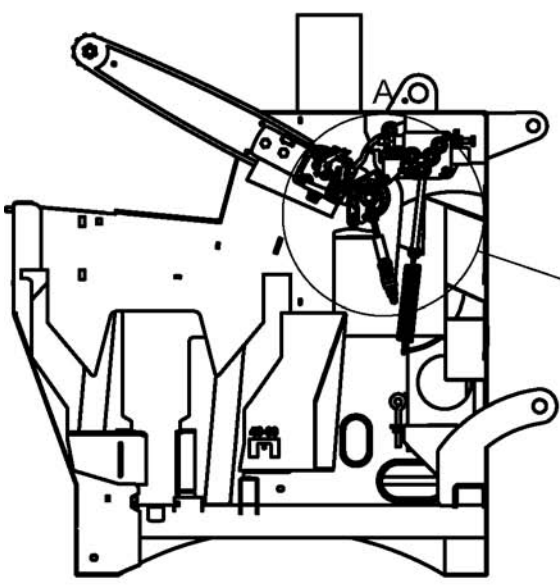
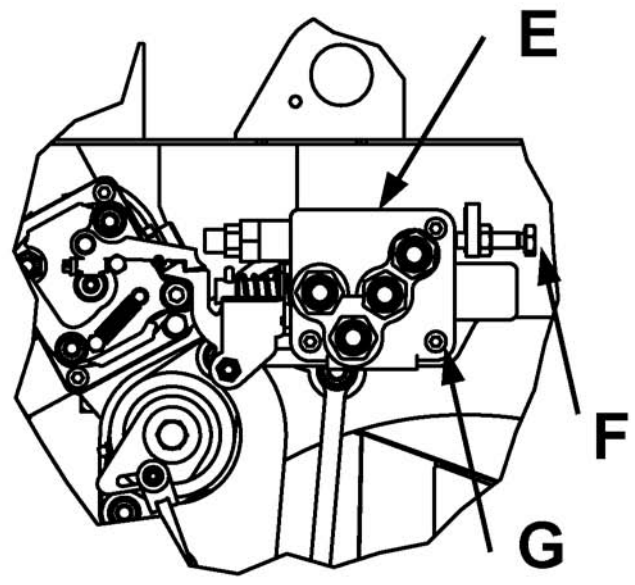
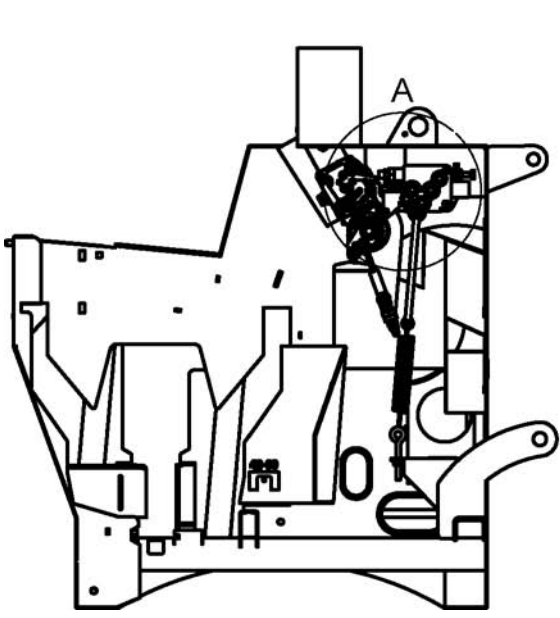
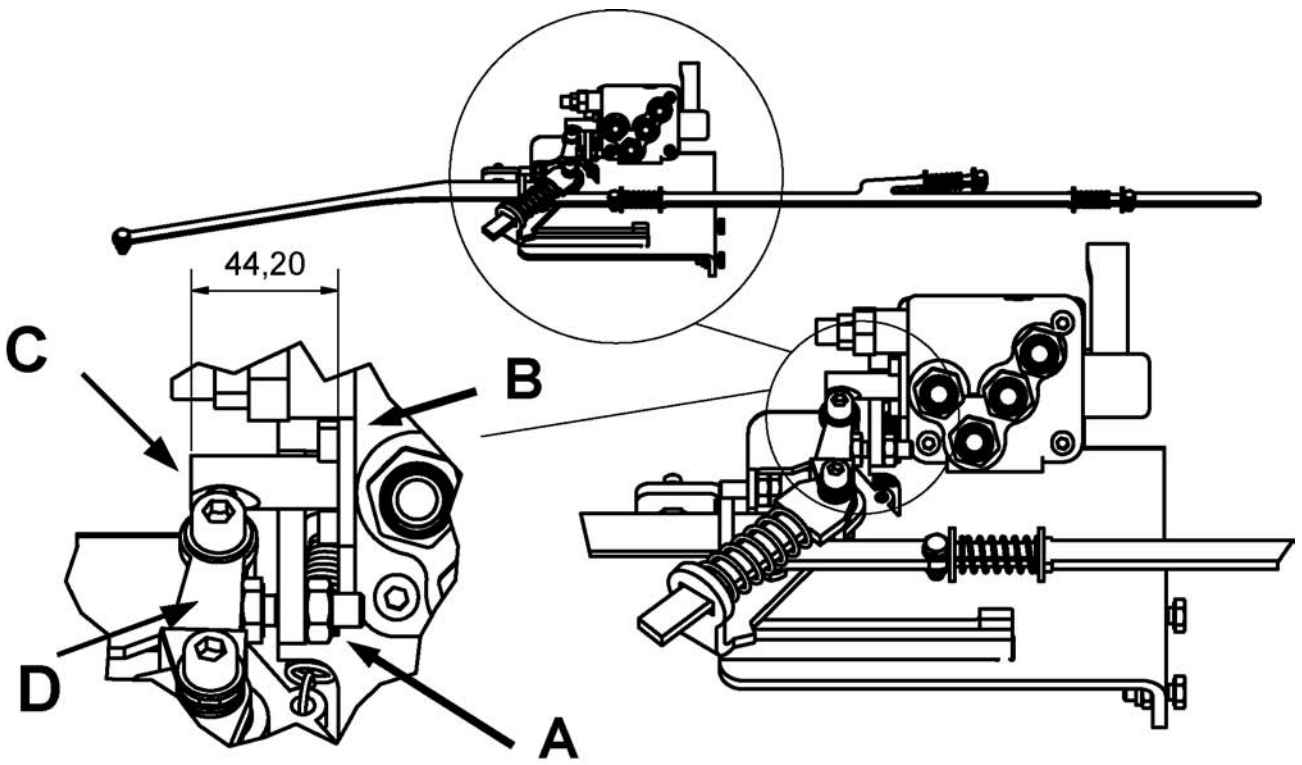
Tilgang til området etter demontering av pos. 32 maskinbord s. 42-43
Hastigheten på båndet økes ved å skruer i retning B og motsatt.

Regulering av startpunkt for klyver

Kappehåndtaket utløser klyvebevegelsen på returslaget etter kapping.
Punktet for "klyverstarten" kan reguleres. Tilgang for å utføre dette skjer ved å åpne pumpedeksel, pos. 9 s.42-43. For å justere startpunktet løses skruene merket F. Ved å bevege utløseren i retning D, starter klyveren tidligere på returslaget. Ved å bevege i retning E blir starten senere.
Hvis man ønsker å ha en liten kappebevegelse for å utløse klyveren skal man regulere i retning E (nedover).

Justering av retur fjær for kappehåndtak

Tilgang til området ved å demontere kjedemotordeksel pos. 4 , -s.60-61
For å stramme retur fjær for håndtaket skrues mutteren merket G inn.
Dette bidrar til å sikre at sverdet går helt tilbake til returposisjon.
Justeringen medfører at håndtaksbevegelsen blir tyngre.



FEILSØKING

Feilfunksjon:

Klyverstempelet beveger seg ukontrollert framover under bruk

Tiltak:

Kontrollere justering av mekanisme

Tilgang til denne via pos. 9 pumpedeksel s. 43-43

Mekanismen er korrekt innjustert nå sleiden merket C stikker 44,3mm ut fra plastplata merket B. Avstanden reguleres med stillskruen merket A og sjalteplata merket D skal da stoppe helt mot stillskruen.

Feilfunksjon

Sagkjedet går når kappesverdet står i øvre stilling

Tiltak:

Justere posisjon for ventil for sagkjedemotor.

Tilgang til denne via pos. 44 montasjeluke s.42-43

For å sikre at sagkjedet stopper i toppstilling løses først festeskruene for ventilen G og selve ventilens skyves "utover" mot operatørsiden ved at stillskuen F skrues til. Dette forutsetter at traktordrift er frakoblet og stanset..

Feilfunksjon

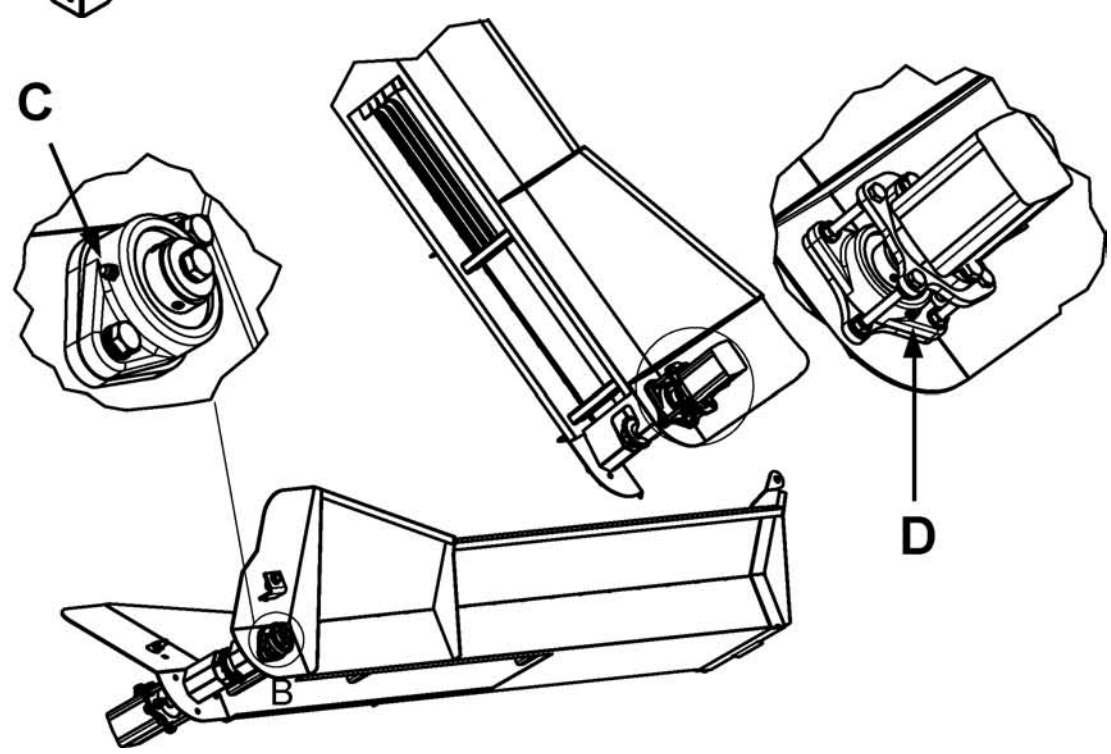
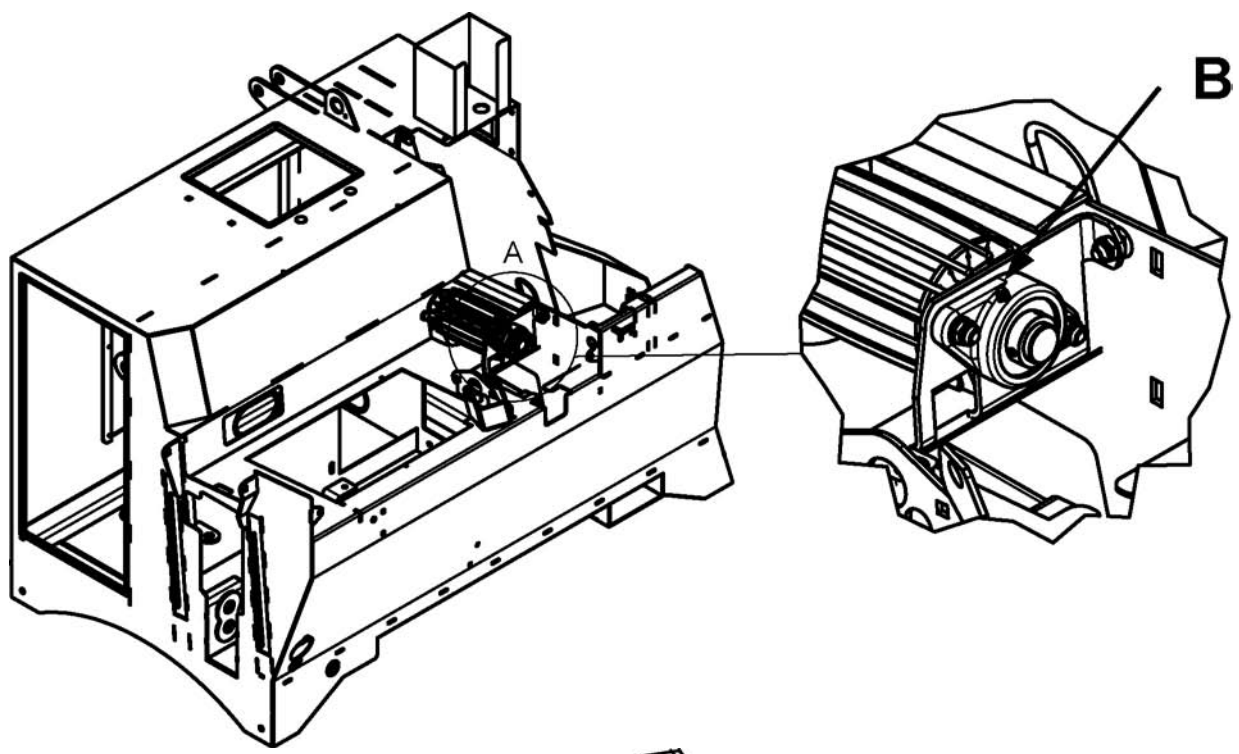
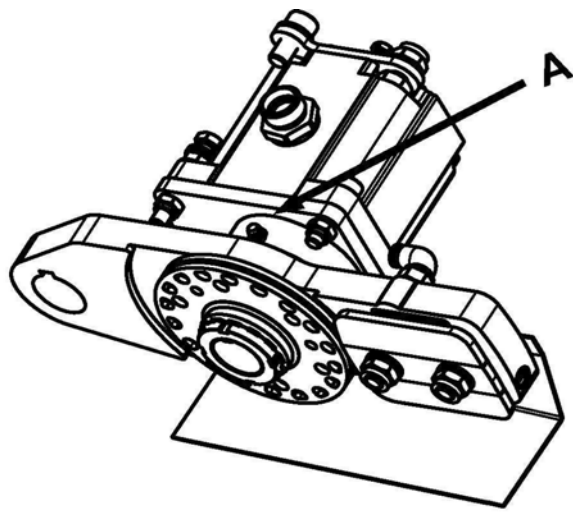
Sagkjedet vil ikke starte når kappebevegelse utføres. Problem som kan oppstå etter en tids stillstand - lagring

Tiltak:

Bevege sleidestyring for retningsventil.

Tilgang til denne via pos. 44 montasjeluke s.43-43

Sleidestyringen del H trekkes "utover" mot operatørsiden når traktordrift er frakoblet og stanset..



Smørepunkter vedlikehold

VM100 har mange lagerpunkter, mange av disse er lett belastet og derfor utrustet med engangssmurte kulelager.

Øvrige lager er i hovedsak flenslager som skal smøres moderat. Hovedregelen her er å unngå oversmøring og utpressing av simmerringene i lagrene.

Lager for sagspindel

Intervall: Dette er et lagerpunkt som har stor omdreinings hastighet (4000 rpm) og behov for hyppig smøring med egnet fett kvalitet.
Intervall hver 30. time og ved hensetting etter "sesongen".
Anbefalt fett-type er Litium fett ned NLG – grad 2 og viskositet ISO VG 100.
Konferer oljeleverandør eventuelt.
Smørepunktet for denne er nippelen A.
Tilgang til smørenippel skjer ved å åpne begge verneklensene

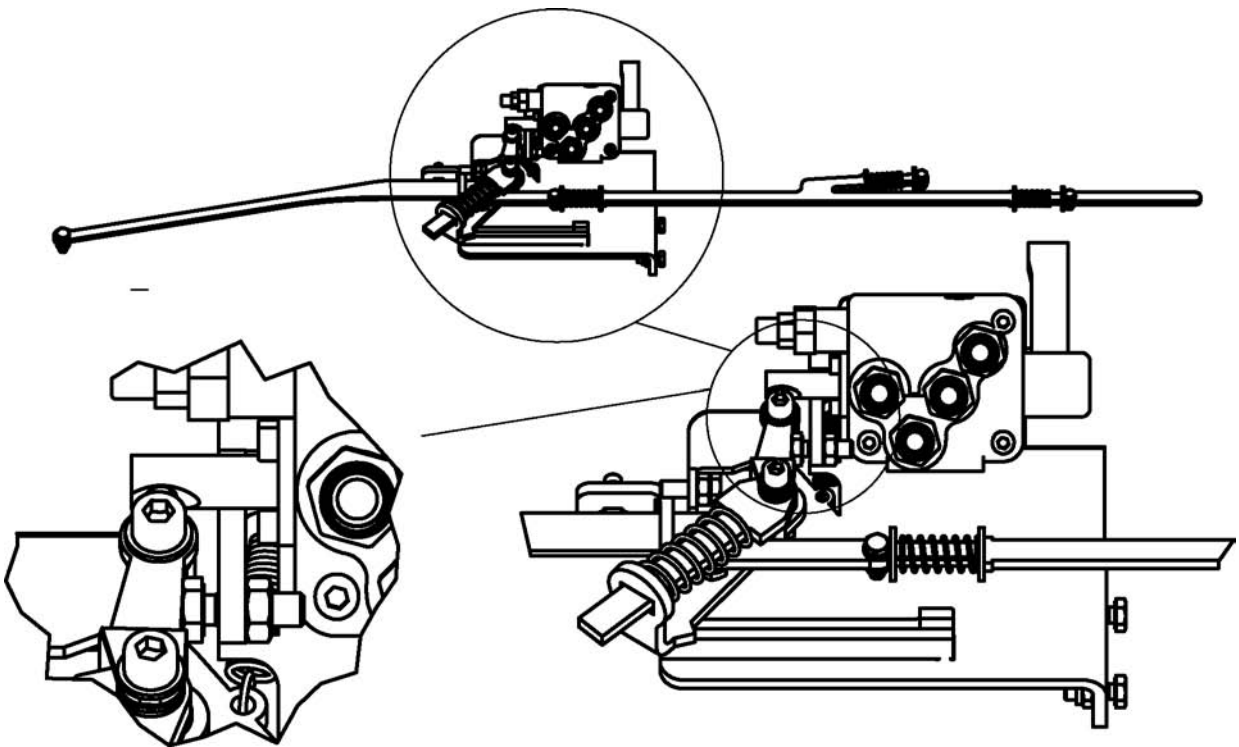
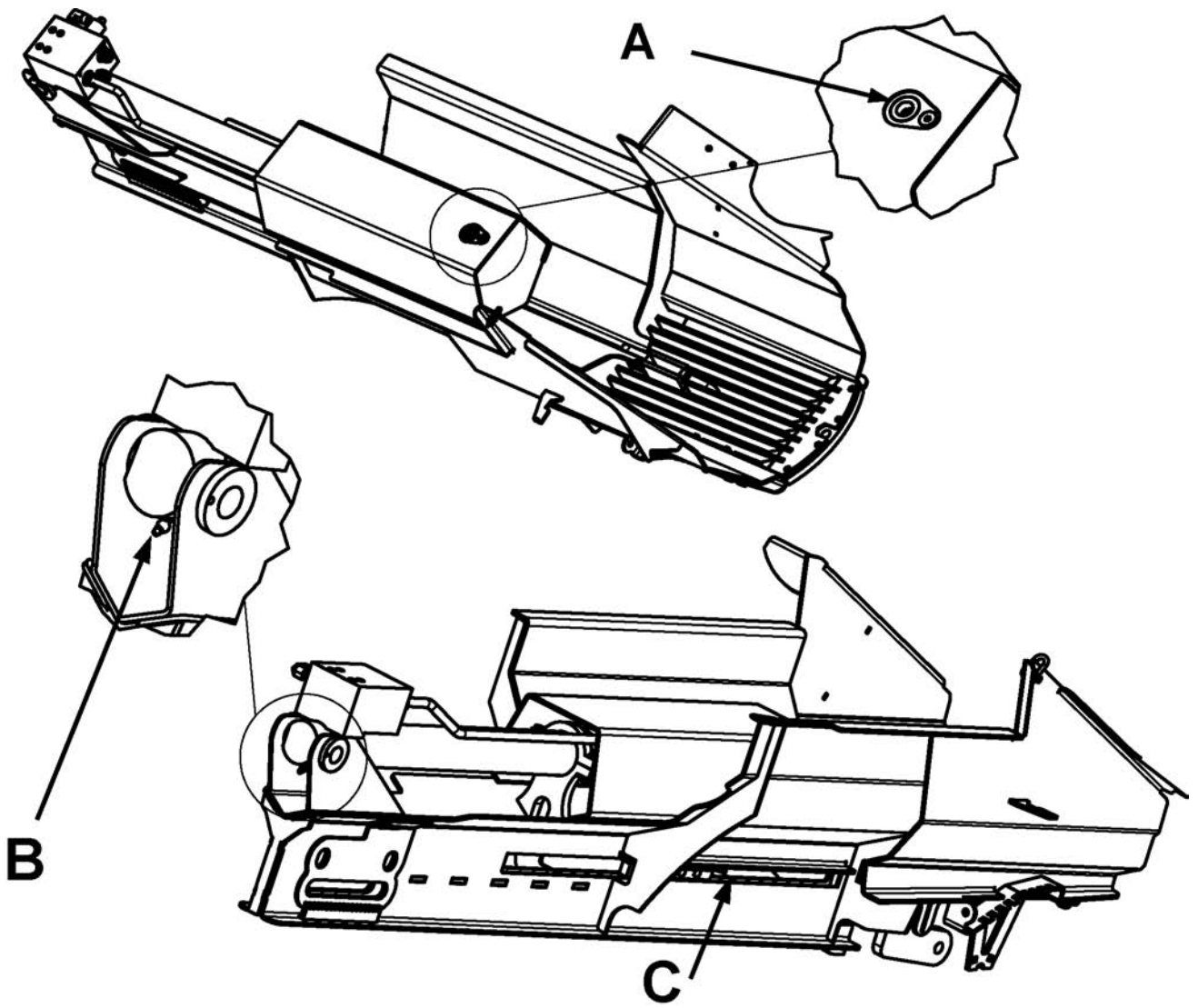
Lager for drift innmaterbånd

Intervall: En gang månedlig og ved hensetting etter "sesongen"
Smørepunktet for denne er nippelen B.
Unngå å presse inn for mye fett siden dette kan forårsake utpressing av tetningsringer + bidra til overopphetning av hele lagringen.
Anbefalt mengde 3 gram pr. gang.
Anbefalt fett-type er Litium fett ned NLG – grad 2 og viskositet ISO VG 220, siden dette er en lagring med lavere rotasjonshastighet..
Konferer oljeleverandør eventuelt.
Tilgang til smørenippel skjer ved å fjerne pos 32 maskinbord s.43-43

Lager for drift utmaterkjede.

Intervall: En gang månedlig og ved hensetting etter "sesongen".
Smørepunktet for denne er niplene C og D.
Unngå å presse inn for mye fett siden dette kan forårsake utpressing av tetningsringer + bidra til overopphetning av hele lagringen.
Anbefalt mengde 3 gram pr. gang.
Anbefalt fett-type er Litium fett ned NLG – grad 2 og viskositet ISO VG 220, siden dette er en lagring med lavere rotasjonshastighet..
Konferer oljeleverandør eventuelt.
Smøreniplene er direkte tilgjengelig

Det frarådes å bruke sulfid fett til smøring av lager.



Opplagringer for klyversylinder..

Intervall: En gang daglig under drift siden dette er et punkt med store belastninger. Smørepunktene for denne er niplene A og B. Anbefalt fett-type vil være sulfid-fett som har smøregenskaper tilpasset slike bruksforhold. Smøreniplene er direkte tilgjengelig

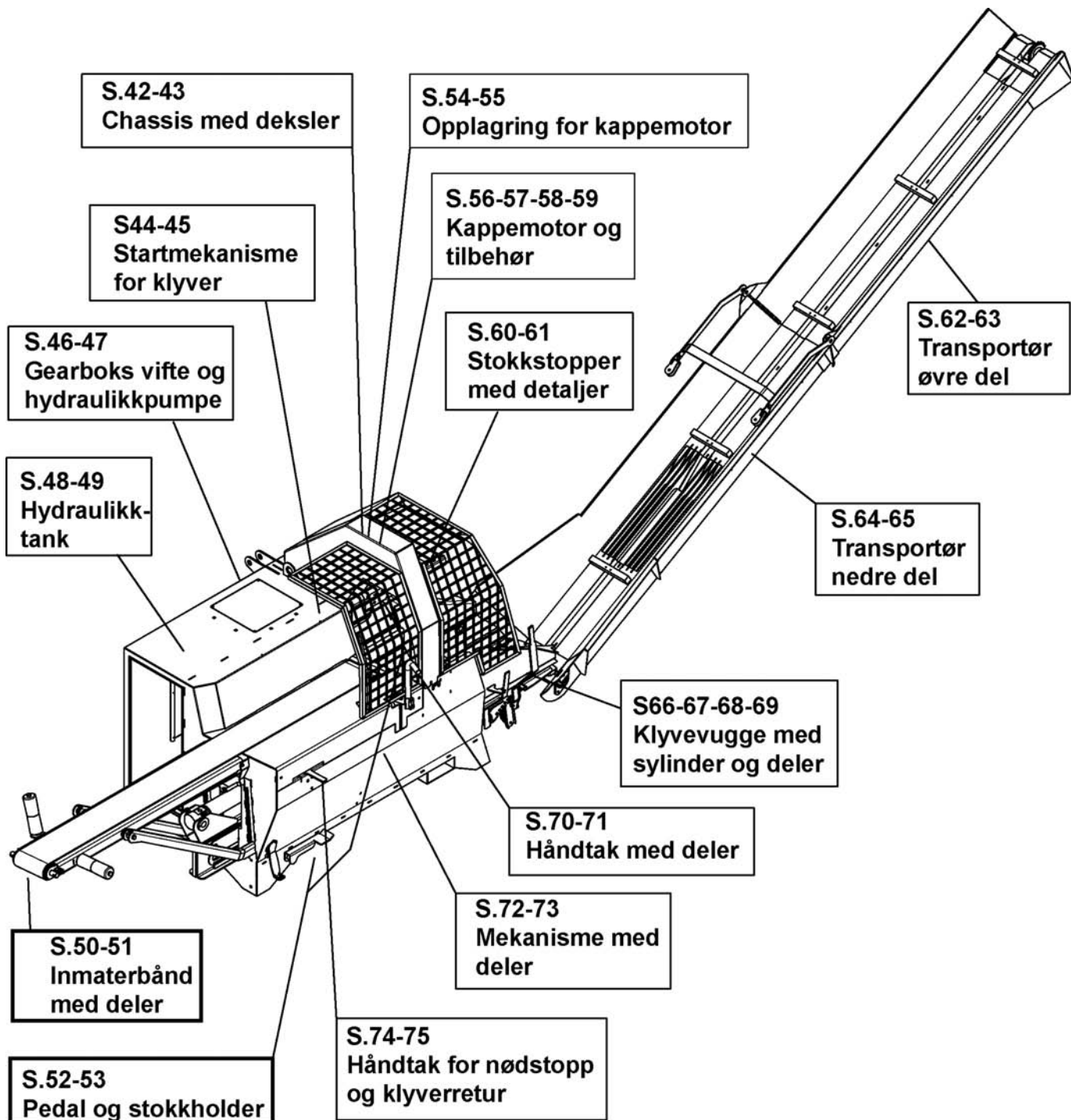
Glideflater i spor for klyvestempel

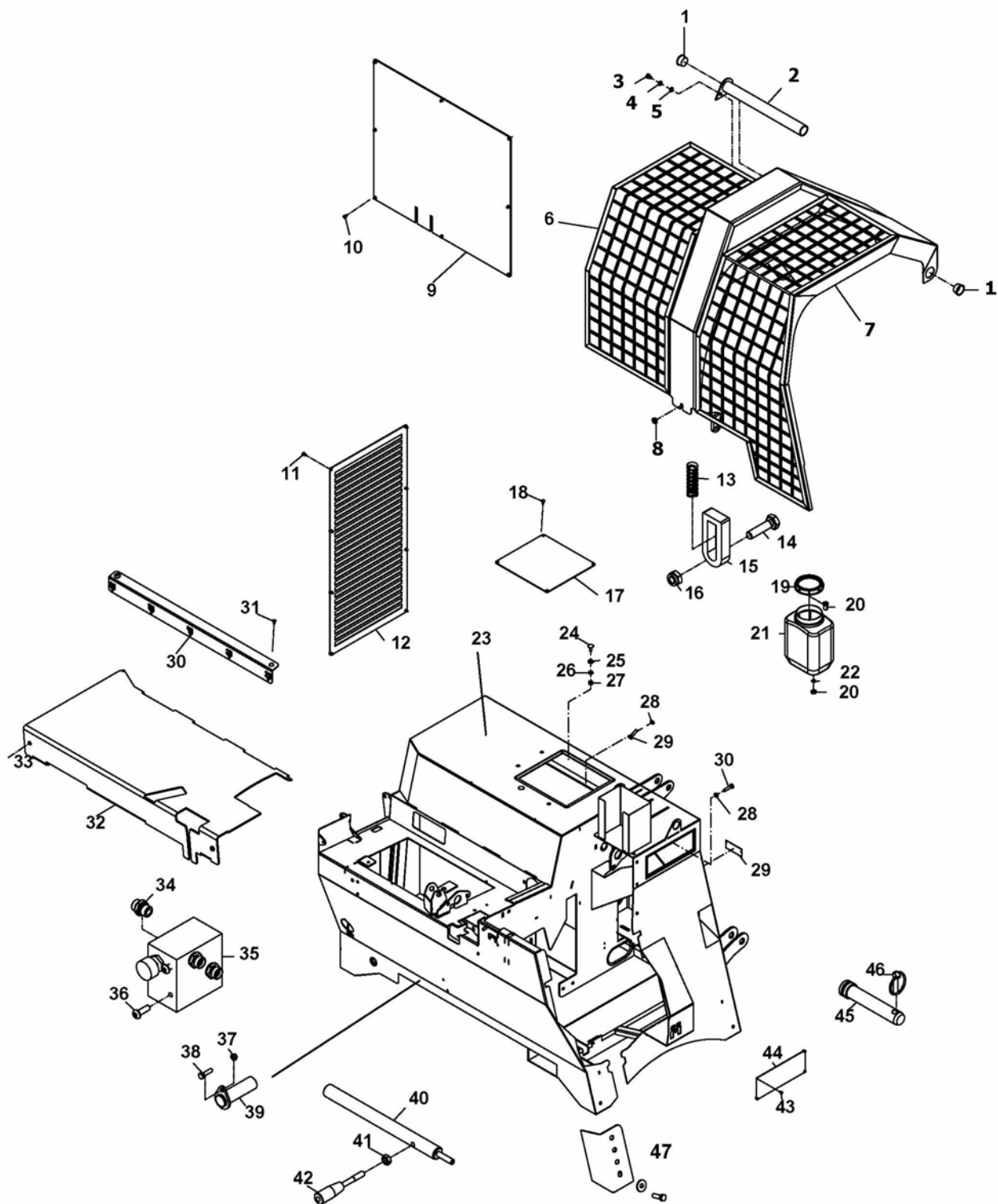
Intervall: Hver 30 driftstime og ved hensetting etter årets bruk. Smørepunktene for denne er glideflatene som styrer stampelet forover bakover – disse er merket med C på illustrasjonen.. Anbefalt fett-type vil være sulfid-fett som har smøregenskaper tilpasset slike bruksforhold. Smøreflatene er direkte tilgjengelig

Mekanisme smøring rensing.

Det er en fordel å rengjøre og påføre mekanismen et oljesjikt på glideflatene årlig. Anbefalt fett-type vil være sulfid-fett som har smøregenskaper tilpasset slike bruksforhold. Dette for å redusere mekanisk slitasje og risiko for feilfunksjon under bruk. Tilgang til mekanisme skjer ved å fjerne pos. 9 pumpedeksel S42-43. Enkleste tilgang til mekanisme skjer nedenfra – **i slike tilfeller skal hevet maskin alltid ha fallsikring.**

Vi gjør oppmerksom på at sulfid-fett ikke er egnet for smøring av lager.







Gruppe: 141-1-	Chassis med deksler etc	Utgave: 8.2005
----------------	-------------------------	----------------

Pos.nr	Antall	Betegnelse	Delenr.	Anmerkning
1	2	Plastplugg	2245069	
2	1	Opplagring deksel	1411297	
3	1	Sekskt. Skrue M8x12 el.fors.	2422236	
4	1	Fjærskive M8 el.fors.	2534047	
5	1	Underlagsskive Ø8 el.fors.	2531047	
6	1	Vernedeksel venstre	1411142	
7	1	Vernedeksel høyre	1411143	
8	1	Sekskt. Mutter M10 el.fors.	2481610	
9	1	Pumpedeksel	1411132	
10	8	Unbrako rundhodeskrue M6x12 el.fors	2476197	
11	8	Unbrako rundhodeskrue M6x12 el.fors	2476197	
12	1	Deksel luftinntak	1411141	
13	1	Trykkfjær Ø10 L- 45	2912018	
14	1	Sekskt. Skrue M10x40 el.fors.	2422303	
15	1	Låsetapp klyverdeksel	1411260	
16	1	Sekskt. Mutter Locking M10 el.fors.	2483610	
17	1	Deksel for oljepåfylling	1411133	
18	4	Unbrako rundhodeskrue M6x12 el.fors	2476197	
19	1	Lokk for smøreoljetank	2245068	
20	1	Skottgjennomføring	2957810	
21	1	Oljetank med dreneringshull	1411348	
22	1	O-ring Ø14x2	2233014	
23	1	Maskinstativ	1411131	
24	2	Låsehodeskrue M10x25 el.fors.	2344330	
25	2	Underlagsskive Ø12 el.fors.	2531069	
26	2	Underlagsskive Ø10 el.fors	2531060	
27	2	Sekskt. mutter locking M10 el.fors	2483610	
28	2	Sekskt. mutter M10 el.fors	2481610	
29	1	Skilt	2935060	
30	1	Lengdeviser	1411152	
31	2	Unbrako rundhodeskrue M6x12 el.fors.	2476197	
32	1	Maskinbord	1411267	
33	2	Unbrako rundhodeskrue M10x20 el,fors	2476295	
34	3	Ansatsnippel ½" L15mm	2957768	
35	1	Motorblokk	2955417	
		Reguleringsratt m/ventil	2245043	
36	1	Unbrako rundhodeskrue M10x30 el.fors	2476299	
37	1	Sekskt. Mutter locking M8 el.fors.	2483609	
38	1	Sekskt. Skrue M8x30 el.fors.	2422248	
39	1	Stoppebolt	1411190	
40	1	Lås	1411170	
41	1	Sekskt. Mutter M10 el.fors.	2481610	
42	1	Håndtak	2245033	
43	4	Unbrako rundhodeskrue M6x12	2476197	
44	1	Montasjeluke	1411253	
45	2	Trekkarmsbolt kat.2 L-165	2551730	
46	2	Orepinne Ø10	1321054	
47	1	Høyderregulering (Sett)	1411115	



Reservedelskatalog

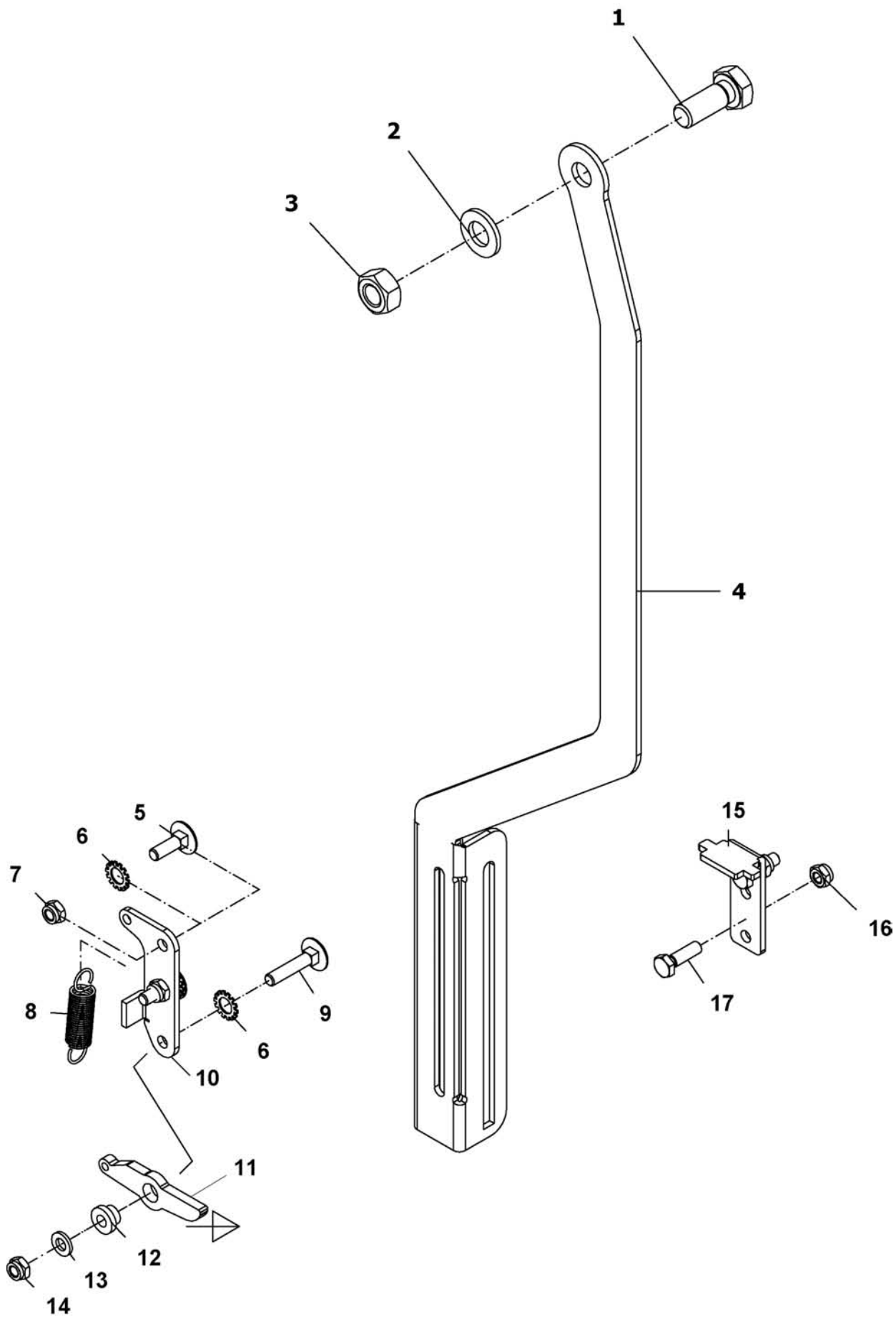
DUUN

Vedmaskin VM100

Gruppe: 141-1-

Startmekanisme for klyver

Utgave: 8.2005



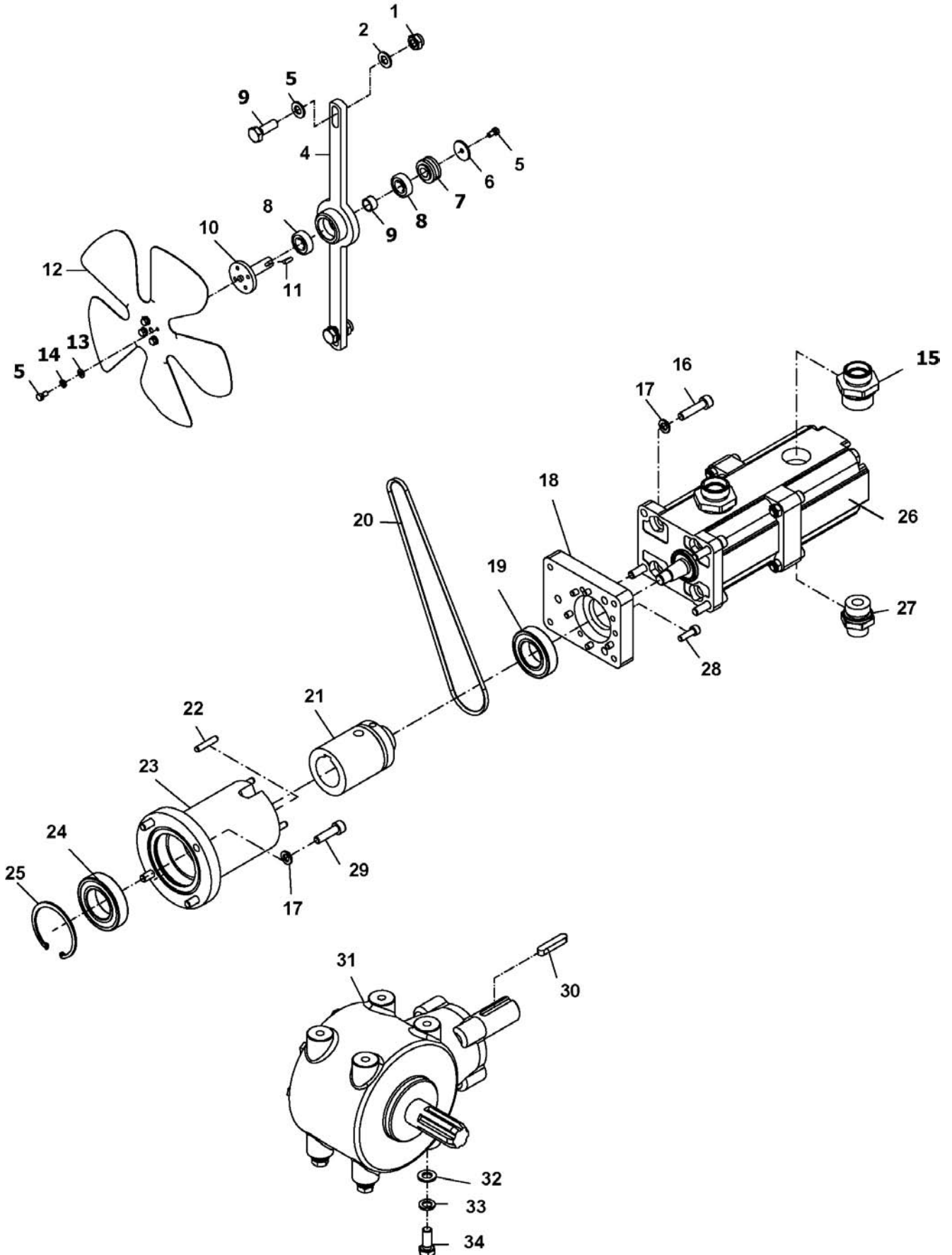


Reservedelskatalog

DUUN**Vedmaskin VM100**

Gruppe: 141-1-	Startmekanisme for klyver	Utgave: 8.2005
----------------	---------------------------	----------------

Pos.nr	Antall	Betegnelse	Delenr.	Anmerkning
1	1	Sekskt. Skrue M12x30 el.fors	2422344	
2	1	Underlagsskive M12 el.fors.	2531069	
3	1	Sekskt. Mutter M12 el.fors.	2481611	
4	1	Startstang	1411336	
5	1	Låsehodeskrue M6x30 el.fors.	2444362	
6	3	Stjerneskrue Ø8 el.fors	2535047	
7	2	Sekskt.mutter locking M10 el.fors	2483610	
8	1	Strekfjær SF-DF 1,2x12x50	2913023	
9	2	Låsehodeskrue M6x16 8.8 el.fors.	2441200	
10	1	Brakett	1411248	
11	1	Startpinne	1411249	
12	1	Foring plast	2245042	
13	1	Underlagsskive el.fors	2531039	
14	1	Sekskt. Mutter locking M6 el.fors.	2483608	
15	1	Styring i startmekanisme	1411337	
16	2	Sekskt. Mutter locking M6 el.fors.	2483608	
17	2	Sekskt. Skrue M6x20 el.fors.	2422205	





Reservedelskatalog

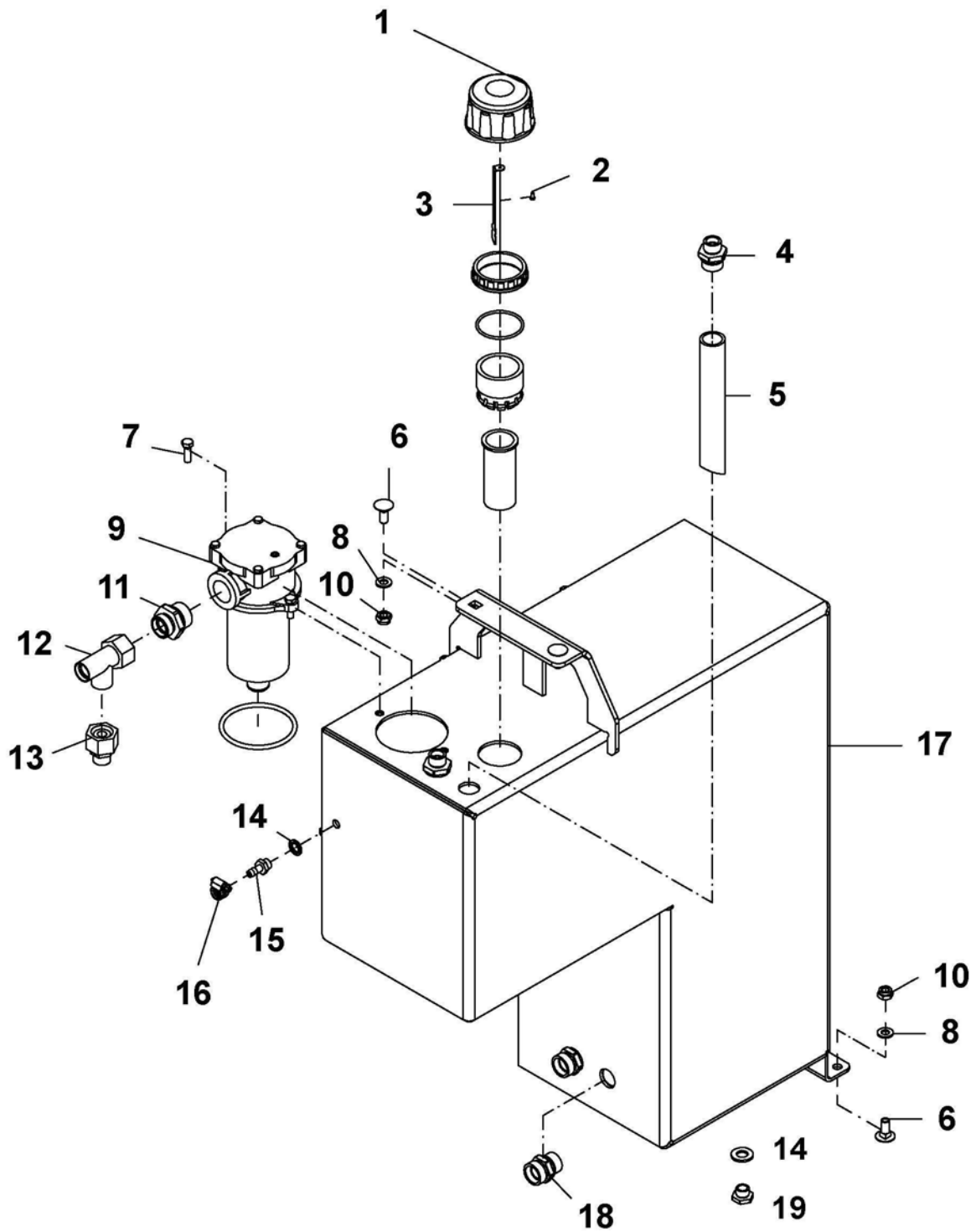
DUUN**Vedmaskin VM100**

Gruppe: 141-1-	Gearboks vifte og hydraulikkpumpe	Utgave: 8.2005
----------------	-----------------------------------	----------------

Pos.nr	Antall	Betegnelse	Delenr.	Anmerkning
1	2	Sekskt.mutter locking M10 el.fors	2483610	
2	4	Underlagsskive M10 el.fors	2531060	
3	2	Sekskt. Skrue M10x30 el.fors.	2422299	
4	1	Viftebrakett	1411144	
5	5	Sekskt. Skrue M5x10 el.fors.	2422160	
6	1	Tallerkenskive	1411352	
7	1	Reimhjul kjølevifte	1411147	
8	2	Lager 6001 2RS	2951122	
9	1	Distansehylse viftenav	1411331	
10	1	Viftenav	1411145	
11	1	Passkile 4x4 L12	2115105	
12	1	Vifte	4253080	
13	4	Underlagsskive M5 el.fors.	2531029	
14	4	Fjærskive M5 el.fors.	2534029	
15	2	Ansatsnippel 1" L22mm	2957781	
16	4	Unbrakoskrue M8x35 el.fors	2477250	
17	8	Fjærskive M8 el.fors	2534047	
18	1	Pumpeflens	1411256	
19	1	Lager 6006 22	2951116	
20	1	Rem polyflex	2965050	
21	1	Kobling gearboks- oljepumpe	1411257	
22	3	Sylinderstift Ø6x30	2478550	
23	1	Koblingshus gearboks- pumpe	1411140	
24	1	Lager 6007 22	2951117	
25	1	Seegerring I 62	2553262	
26	1	Tannhjulspumpe dobbel	2955550	
27	2	Ansatsnippel ¾" L15mm	2957772	
28	6	Unbrakoskrue M6x20 svart	2471205	
29	4	Unbrakoskrue M8x30 el.fors.	2477248	
30	1	Passkile 10x8x50	2115145	
31	1	Gearboks	2961010	
32	4	Underlagsskive M12 el.fors.	2531069	
33	4	Fjærskive M12 el.fors.	2534069	
34	4	Sekskt. Skrue M12x30 el.fors	2422348	



Gruppe: 141-1-	Hydraulikkttank	Utgave: 8.2005
----------------	-----------------	----------------





Gruppe: 141-1-	Hydraulikktank	Utgave: 8.2005
----------------	----------------	----------------

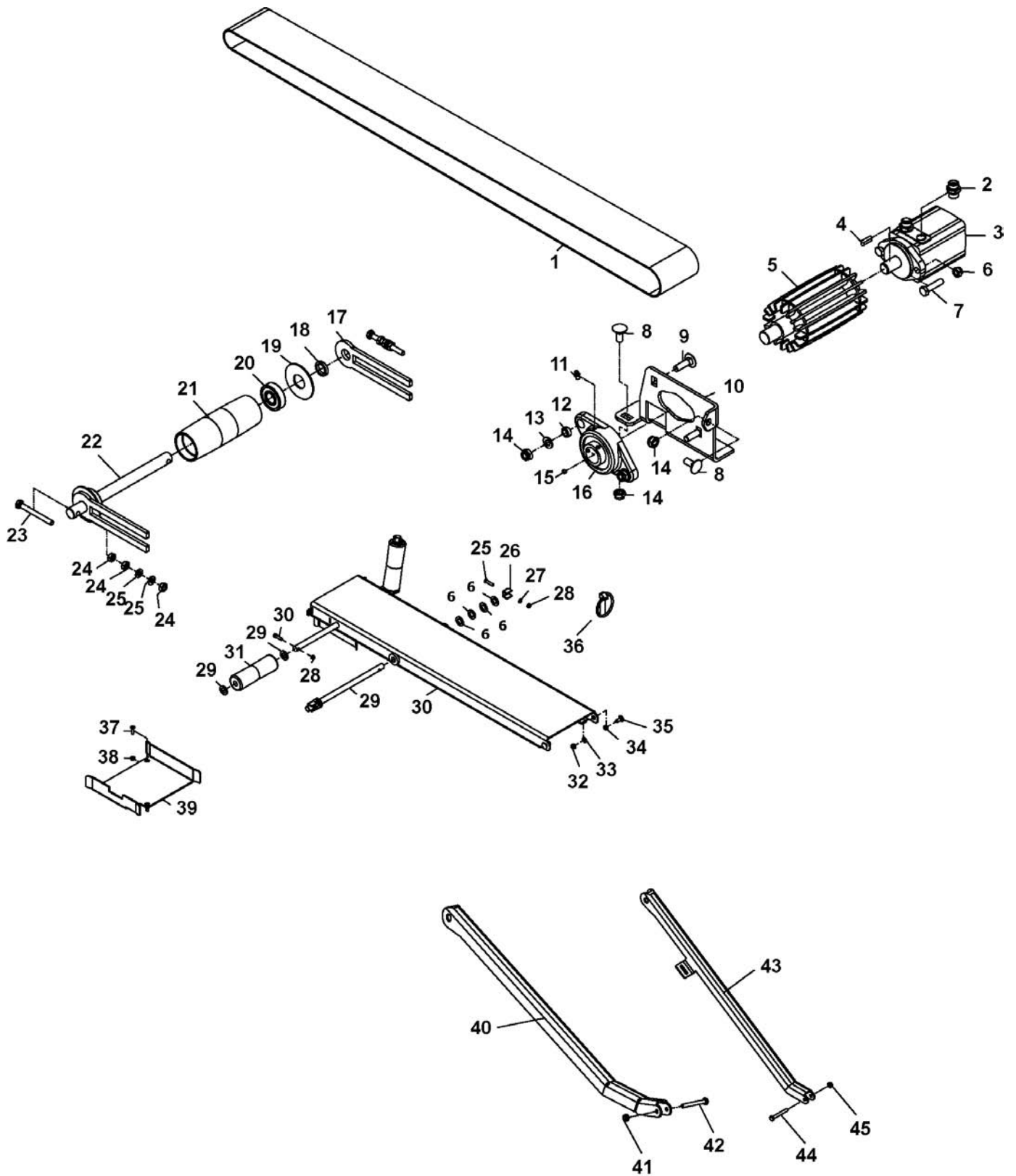
Pos.nr.	Antall	Betegnelsen	Artikkelnr.	Anm.
1	1	Påfyllingslokk	2931018	
2	1	Plateskrue.Panh.Poz.C 2,9x 8mm	2435176	
3	1	Peilepinne	1411295	
4	2	Ansatsnippel 3/4" L-15mm	2957772	
5	2	Hydraulikktank returrør1411344		
6	4	Låsehodeskrue M10x25 el.fors.	2344330	
7	2	Sekskt. Skrue M8x25 el.fors.	2422246	
8	4	Underlagsskive M8 el.fors.	2531047	
9	1	Returfilter	2251064	
10	4	Sekskt. Mutter locking M10 el.fors	2483610	
11	1	Ansatsnippel 1" L22mm2957781		
12	1	Ansatsnippel T-formet2957778		
13	1	Overgang L22- L15 2957512		
14	2	Hydraulikpakning 1/4"2957862		
15	1	Slangenippel 1/4"	2957245	
16	1	Slangeklemme 11-17mm	2544210	
17	1	Hydraulikktank	1411134	
18	2	Ansatsnippel 3/4 L-22mm2957774		
19	1	Plugg 1/4"	2957408	



Gruppe: 141-1-

Innmaterbånd med deler

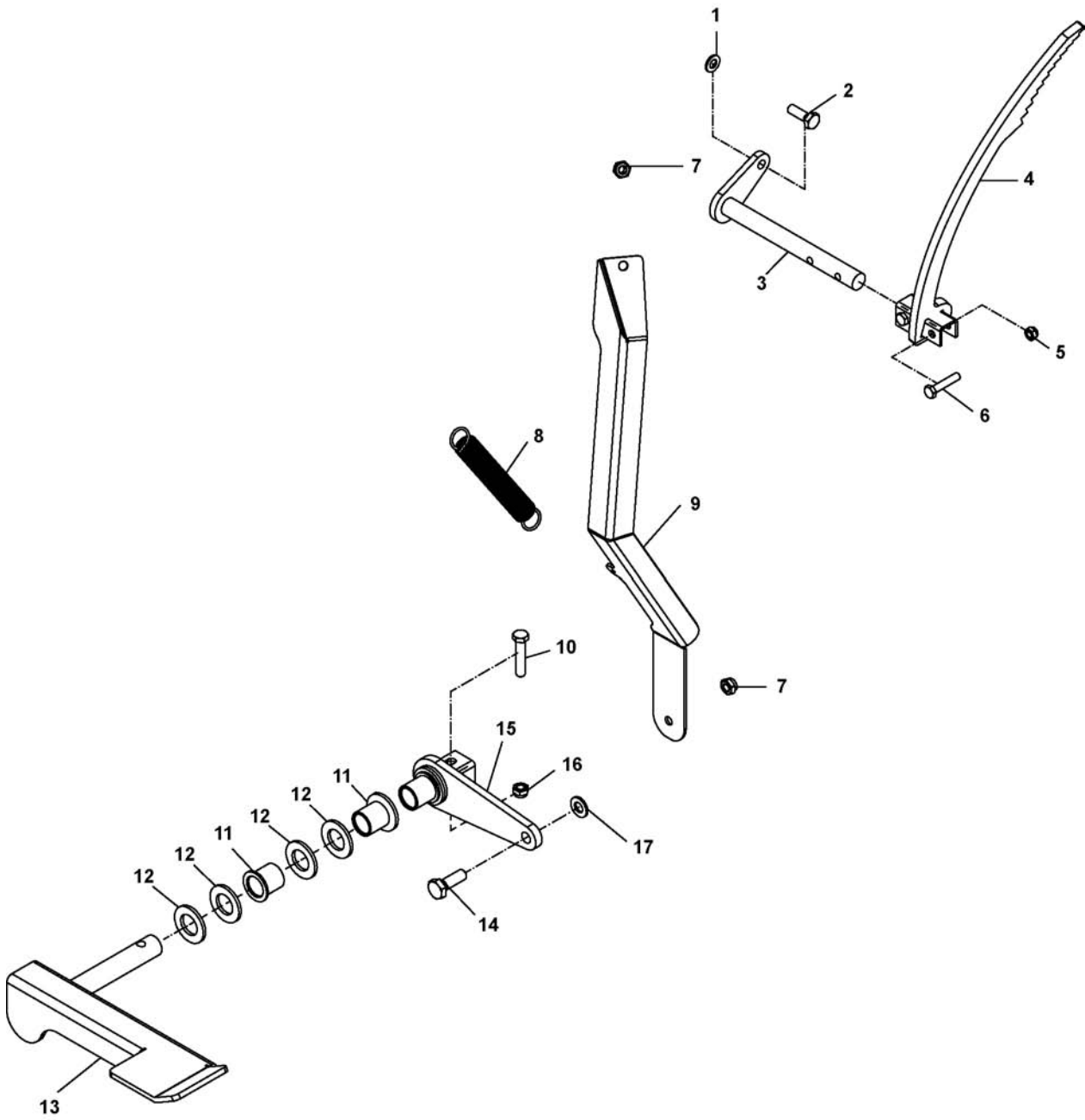
Utgave: 8.2005





Gruppe: 141-1-	Innmaterbånd med deler	Utgave: 8.2005
----------------	------------------------	----------------

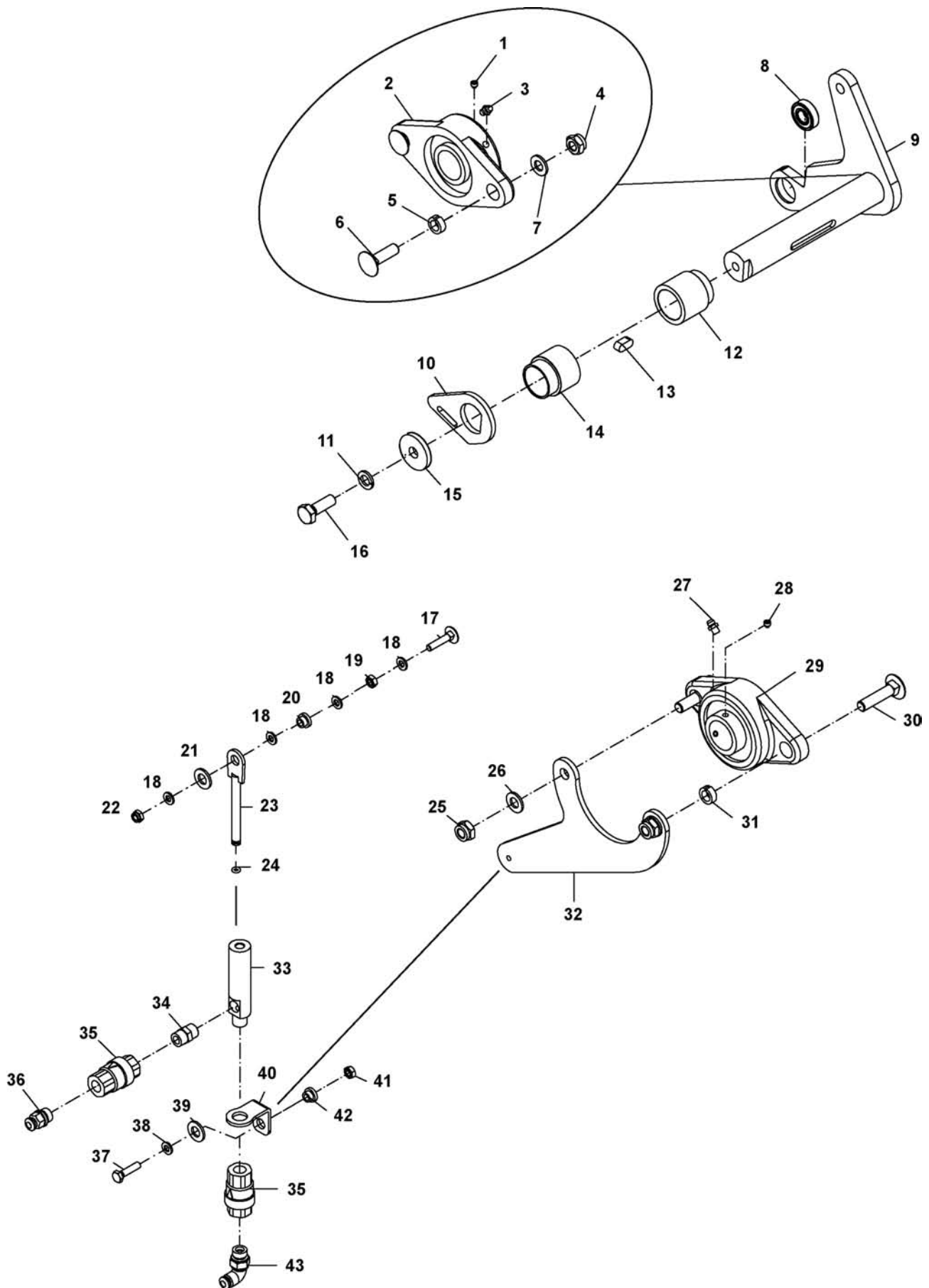
Pos.nr.	Antall	Betegnelse	Delenr.	Anmerkninger
1	1	Innmaterbånd grip top	2222120	
2	2	Ansatsnippel 1/2" L15 mm	2957768	
3	1	Geroller motor RS300ccm A63-12	2955513	
4	1	Passkile 8x7 L32	2115129	
5	1	Drivhjul	1411259	
6	2	Sekskt.mutter locking M12 el.fors.	2483611	
7	2	Sekskt. Skrue M12x50 el.fors	2422356	
8	2	Låsehodeskrue M10x25 el.fors.	2344330	
9	2	Låsehodeskrue M10x35 el.fors.	2344332	
10	1	Lagerbrakett ramme	1411138	
11	1	Smørenippel rett M6	2478409	
12	1	Foring	1411167	
13	1	Underlagsskive M10 el.fors	2531060	
14	4	Sekskt.mutter locking M10 el.fors.	2483610	
15	2	Unbrako setteskrue M6x6	2473195	
16	1	Flenslager UCFL 206	2954171	
17	2	Opplagring for slaverull	1411264	
18	2	Distsneskive lager slaverull	1411270	
19	3	Styreskinne innmaterbånd slaverull	1411268	
20	2	Lager 6305 2RS	2951145	
21	1	Slaverull	1411269	
22	1	Aksling til slaverull	1411265	
23	2	Sekskt. Skrue M10x110(helgj.)	2425317	
24	6	Sekskt. Mutter M10 el.fors.	2481610	
25	2	Sekskt. Skrue M8x25 el.fors	2422250	
26	2	Låseprofil innmaterbånd	1411258	
27	2	Underlagsskive M8 el.fors	2531047	
28	4	Sekskt. Mutter locking M8 el.fors.	2483609	
29	1	Aksel for støttefot 1411159		
30	1	Innmaterbord	1411261	
31	2	Støtterull	2245031	
32	2	Sekskt. Mutter locking M10 el.fors.	2483610	
33	2	Karosseriskive 10,5/30X2,5 el.fors.	2533060	
34	2	Foring	1411169	
35	2	Låsehodeskruer M10x25 el.fors.	2344330	
36	1	Orepinne Ø10	1321054	
37	2	Skrue senkh.pozid.M6x16 El.fors	2467201	
38	2	Sekskt. Mutter locking M6 el.fors	2483608	
39	1	Styring for innmaterbånd	1411349	
40	1	Støttefot for innmaterbånd h. Side	1411262	
41	1	Sekskt. Mutter lockingh M10 el.fors	2483610	
42	1	Sekskt. Skrue M10x80 el.fors	2422314	
43	1	Støttefot innmaterbånd v. Side	1411263	
44	1	Sekskt. Skrue M10x80 el.fors	2422314	
45	1	Sekskt. Mutter locking M10 el.fors.	2483610	





Gruppe: 141-1-	Pedal og stokkholder	Utgave: 8.2005
----------------	----------------------	----------------

Pos.nr.	Antall	Betegnelse	Delenr	Anmerkninger
1	1	Underlagsskive M10 el.fors	2531060	
2	1	Sekskt.skrue M10x30 el.fors	2422299	
3	1	Rotasjonsstag	1411149	
4	1	Stokkholder	1411148	
5	1	Sekskt.mutter locking M8 el.fors	2483609	
6	1	Sekskt.skrue M8x40 el.forsq	2422252	
7	2	Sekskt.mutter locking MID el.fors	2483610	
8	1	Strekkfjær Dt 2,7 Dy 26,7 Lo 180	2913033	
9	1	Overføringsstag	1411151	
10	1	Sekskt.skrue M8x40 el.fors	2422252	
11	2	Foring plast	2245013	
12	4	Underlagsskive M20 el.fors	2531086	
13	1	Pedal 1411150		
14	1	Sekskt.skrue M10x30 el.fors	2422299	
15	1	Nedre arm	1411153	
16	1	Sekskt.mutter locking M8 el.fors	2483609	
17	1	Underlagsskive M10 el.fors	2531060	



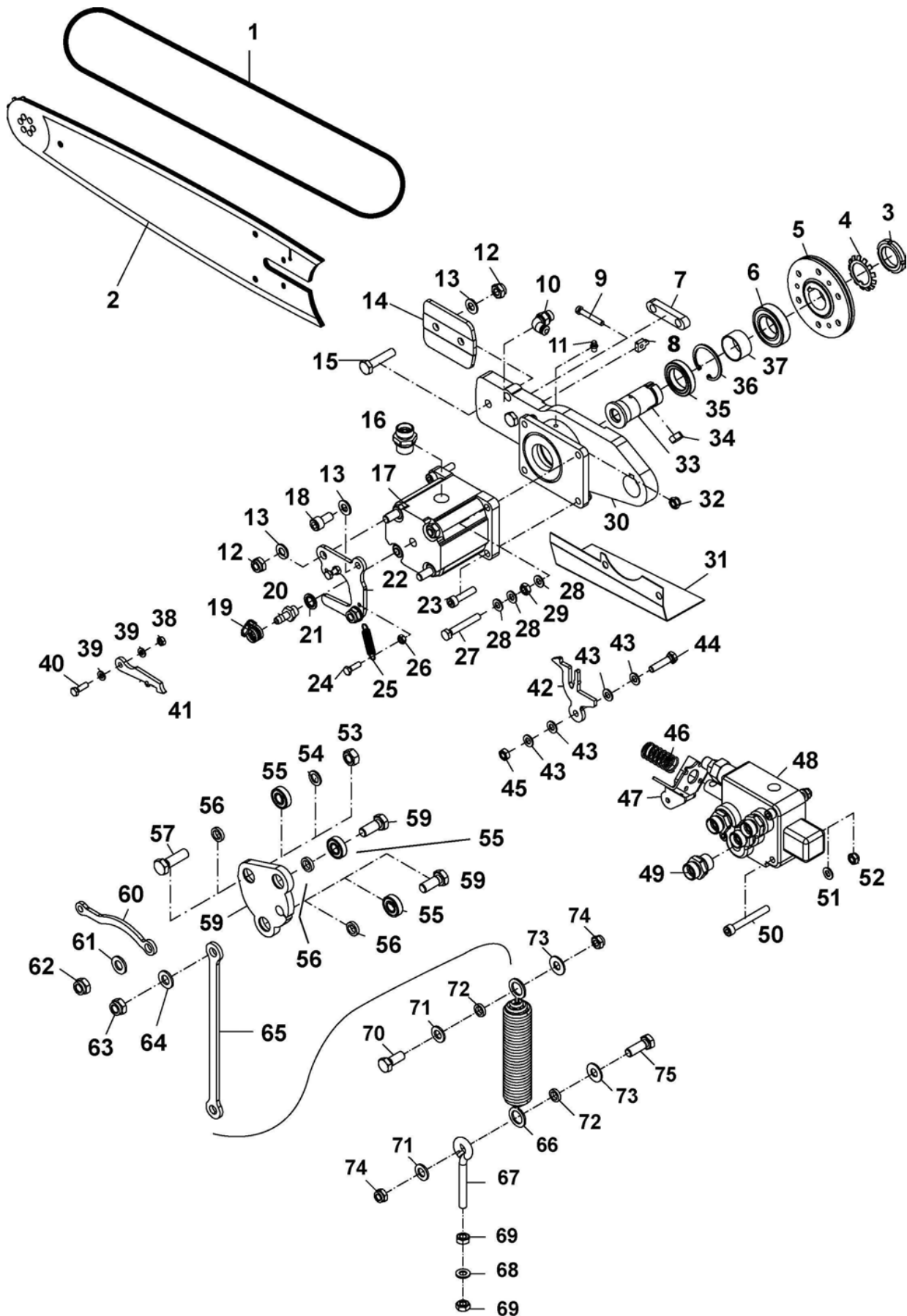


Gruppe: 141-1-	Opplagring for kappemotor	Utgave: 8.2005
----------------	---------------------------	----------------

Pos.nr.	Antall	Betegnelse	Delenr	Anm.
1	1	Settskrue Unbrako 6x6	2473195	
2	1	Flenslager UCFL 206 2954171		
3	1	Smørenippel rett M6 2478409		
4	2	Sekskt.mutter locking M10 el.fors.	2483610	
5	2	Foring 1411167		
6	2	Låsehodeskrue M10x35 el.fors	2344332	
7	2	Underlagsskive M10 el.fors	2531060	
8	1	Lager 6001 2RS	2951122	
9	1	Sverdbrakettaksling 1411237		
10	1	Justeringsbrakett smøreoljepumpe	1411154	
11	1	Fjærskive M10 el.fors 2534060		
12	1	Distansehylse venstre kappemodul	1411246	
13	1	Kile 8x7 L18	2115124	
14	1	Distansehylse høyre kappemodul	1411247	
15	1	Skive 1411380		
16	1	Sekskt.skrue M10x30 el.fors.	2422299	
17	1	Låsehodeskrue M6x30 el.fors	2441209	
18	2	Underlagsskive M6 el.fors2531039		
19	1	Sekskt.mutter M6 el.fors2481608		
20	1	Foring plast	2245042	
21	1	Underlagsskive M10 el.fors	2531060	
22	1	Sekskt.mutter locking M6 el.fors.	2483608	
23	1	Pumpestempel	1411158	
24	1	O-ring 4.00-2.00	2233004	
25	2	Sekskt.mutter locking M10 el.fors.	2483610	
26	2	Underlagsskive M10 el.fors.	2531060	
27	1	Smørenippel rett M6 2478409		
28	2	Settskrue unbrako M6x82473195		
29	1	Flenslager UCFL 206 2954171		
30	2	Låsehodeskrue M10x45 el.fors	2344335	
31	2	Foring 1411167		
32	1	Holder smøreoljepumpe1411330		
33	1	Sylinder	1411157	
34	1	Rørkobling 1/4-1/4	2957503	
35	2	Tilbakeslagsventil 1/4" 2955330		
36	1	Lynfittings 6mm rett 2957813		
37	1	Sekskt.skrue M6x25 el.fors	2422207	
38	1	Underlagsskive M6 el.fors2531039		
39	1	Underlagsskive M10 el.fors.	2531060	
40	1	Pumpefeste bak	1411156	
41	1	Sekskt.skrue M6 el.fors.2481608		
42	1	Foring plast	2245042	
43	1	Lynfittings 6mm 90gr. 2957815		
		Smørepumpe komplett	1411120	
		Pos.23,24,33,34,35,36,40,43		



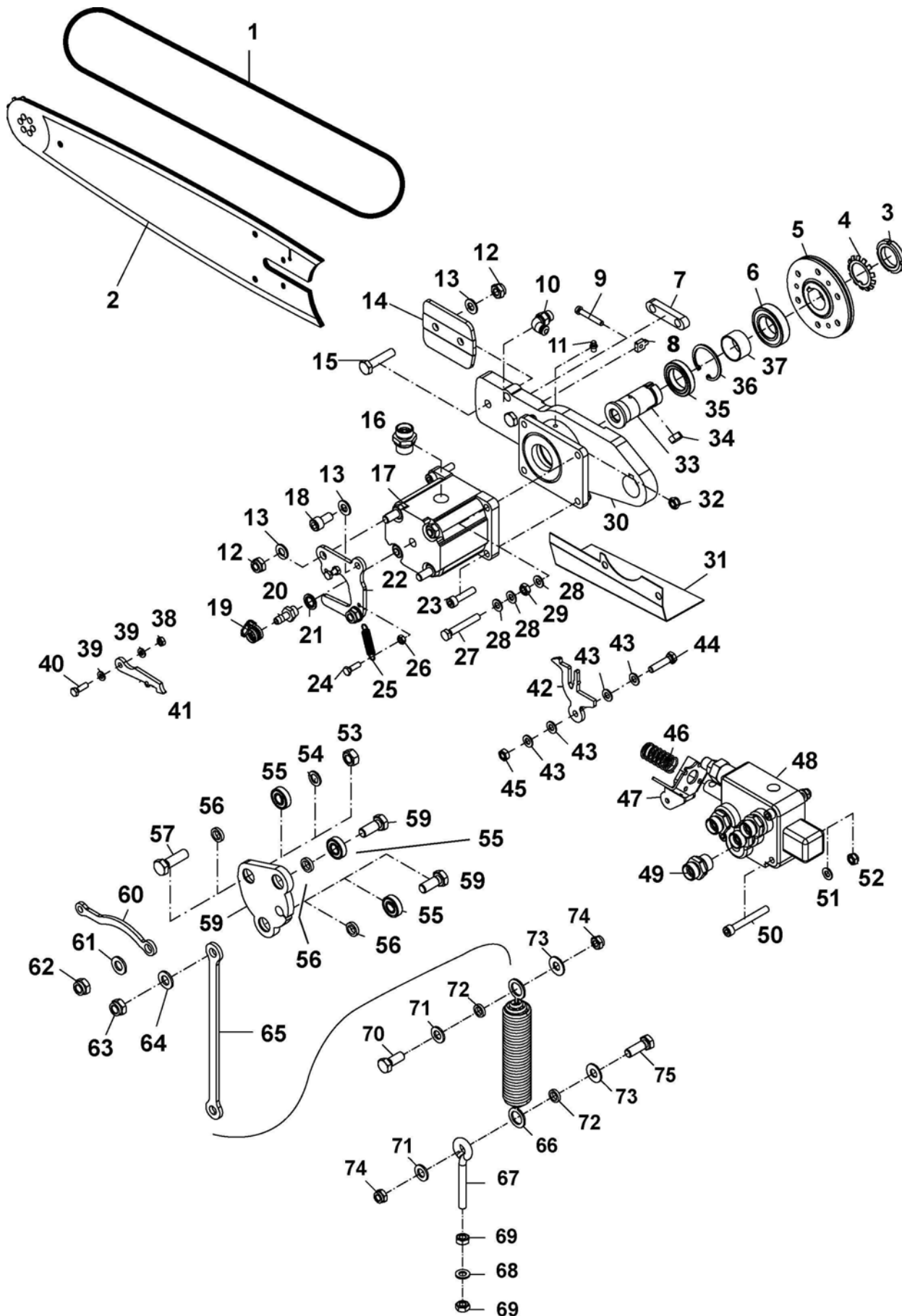
Gruppe: 141-1- | Kappemotor og tilbehør | Udgave: 8.2005





Gruppe: 141-1-	Kappemotor og tilbehør	Utgave: 8.2005
----------------	------------------------	----------------

Posnr.	Antall	Betegnelse	Delenr.	Anm.
1	1	Sagkjede 71 ledd 0,404 deling	2963135	
2	1	Sverd med nesehjul	1411116	
3	1	Akselmutter KM6 30x1,52489190		
4	1	Sikringskive Ø30 MB62539101		
5	1	Drivhjul sagkjede	1411233	
6	1	Lager 6006 22	2951116	
7	1	Kile 1411235		
8	1	Strammetapp til sagkjede1411244		
9	1	Sylinderhodeskrue tverrspor M6x40	2463213	
10	1	Lynfittings 6mm 90gr. 2957815		
11	1	Smørenippel rett M6 2478409		
12	4	Sekskt. Skrue locking M10 el.fors.	2483610	
13	5	Underlagsskive M10 el.fors.	2531060	
14	1	Kleplate	1411236	
15	2	Sekskt.skrue M10x45 el.fors	2422305	
16	2	Ansatsnippel ½" L15mm	2957768	
17	1	Tannhjulsmotor	2955507	
18	1	Unbrakoskrue M10x202471295		
19	1	Slangeklemme Ø11-17mm	2544210	
20	1	Slangenippel ¼"	2957245	
21	1	Hydraulikkpakning ¼ 2957862		
22	1	Kjedemotorbrakett	1411135	
23	3	Unbrakoskrue sylhode M8x35	2471250	
24	2	Sekskt.skrue M6x20 el.fors	2422205	
25	1	Strekfjær Dt 1,2 Dy 10 Lo50	2913020	
26	2	Sekskt. Mutter M6 el.fors2481608		
27	1	Sekskt.skrue M8x55 el.fors helgj.	2425258	
28	3	Underlagsskive M8 el.fors.	2531047	
29	1	Sekskt.mutter M8 el.fors.2481609		
30	1	Sverdbrakett	1411231	
31	1	Deksel under sverd	1411296	
32	1	Sekskt. Mutter locking M8 el.fors.	2483609	
33	1	Drivaksling til sagkjedehjul	1411232	
34	1	Passkile 8x7 L18	2115125	
35	1	Lager 6906 22	2951156	
36	1	Seegerring I 47	2553247	
37	1	Distansehylse sverdbrakett	1411287	
38	1	Sekskt.mutter M6 el.fors.2481608		
39	2	Underlagsskive M6 el.fors2501039		
40	1	Sekskt. Skrue M6x20 el.fors	2422205	
41	1	Avtrekker kjedemotor 1411266		



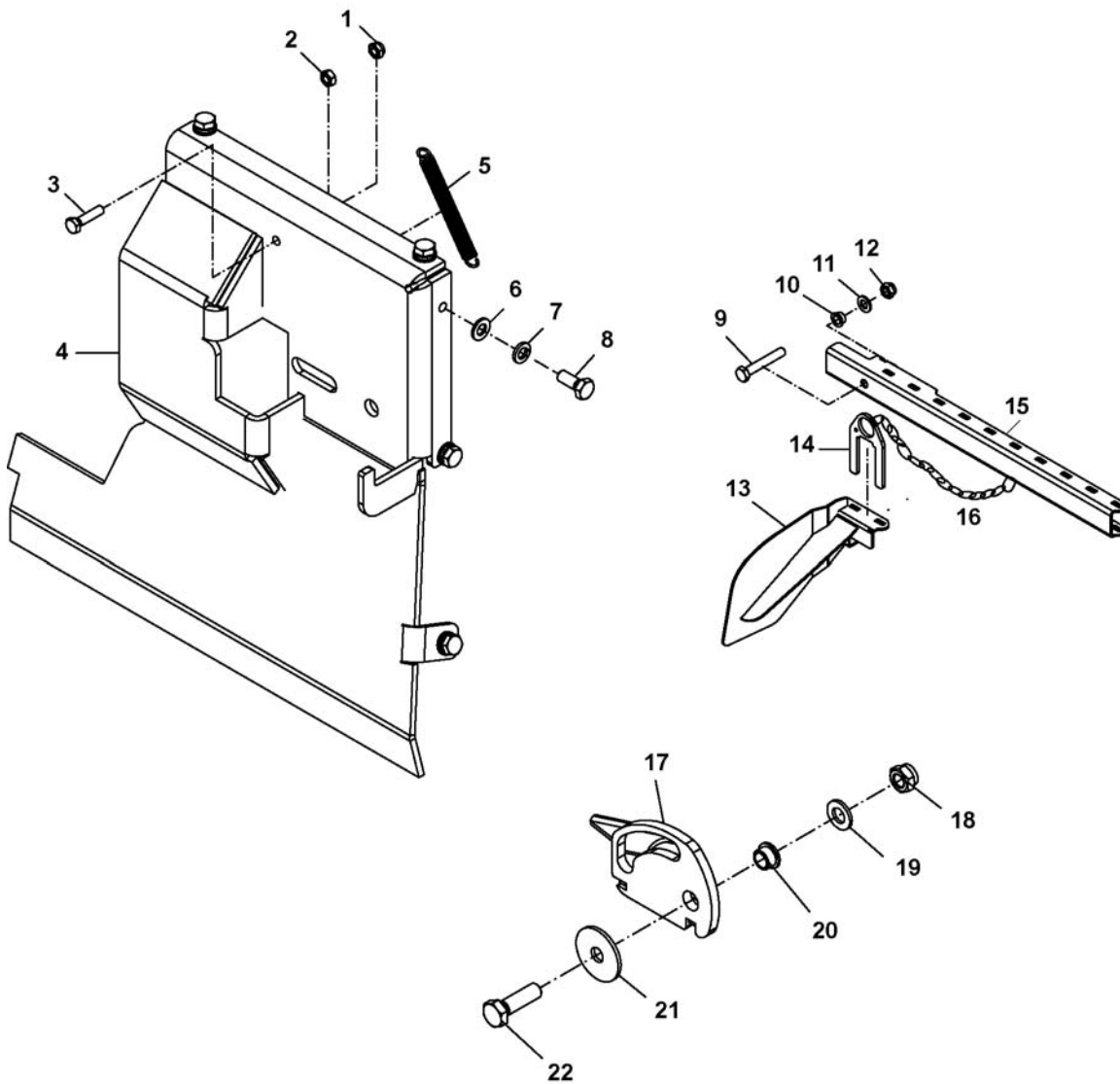


Gruppe: 141-1-	Kappemotor og tilbehør	Utgave: 8.2005
----------------	------------------------	----------------

Pos.nr	Antall	Betegnelsen	Delenr.	Anmerkning
42	1	Sleidestyring	1411285	
43	4	Underlagsskive M8 el.fors	2531047	
44	1	Sekskt. Skrue M8x35 el.fors	2422250	
45	1	Sekskt.mutter M8 el.fors.	2481609	
46	3	Trykkfjær Ø17,8 L-45	2912022	
47	1	Brakett kjedeventil	1411286	
48	1	Retningsventil	2955353	
49	4	Ansatsnippel ½" L-15mm	2957768	
50	3	Unbrakoskrue sylh. M8x65 el.fors.	2477260	
51	3	Underlagsskive M8 el.fors.	2531047	
52	3	Sekskt.mutter locking M8 el.fors	2483609	
53	1	Sekskt.mutter locking M12 el.fors	2483611	
54	1	Underlagsskive kappehåndtak	1411166	
55	3	Lager 6001 2RS	2951122	
56	3	Distansehylse på dreieplate	1411172	
57	1	Sekskt.skrue M12x40 el.fors.	2422352	
58	1	Eksenter	1411251	
59	2	Sekskt. Skrue M12x30 el.fors.	2422348	
60	1	Stag kjedemotor og dreieskive	1411252	
61	1	Underlagsskive M12 el.fors	2531069	
62	1	Sekskt.mutter locking M12 el.fors	2483611	
63	1	Sekskt.mutter locking M12 el.fors.	2483611	
64	1	Underlagsskive M12 el.fors	2531069	
65	1	Stag returkjær	1411173	
66	1	Fjær strekk Dt 4,5 Dy 32 Lo 221	2913040	
67	1	Øyebolt M10x80	2478314	
68	1	Underlagsskive M10 el.fors	2531060	
69	1	Sekskt.MutterM10 el.fors.	2481610	



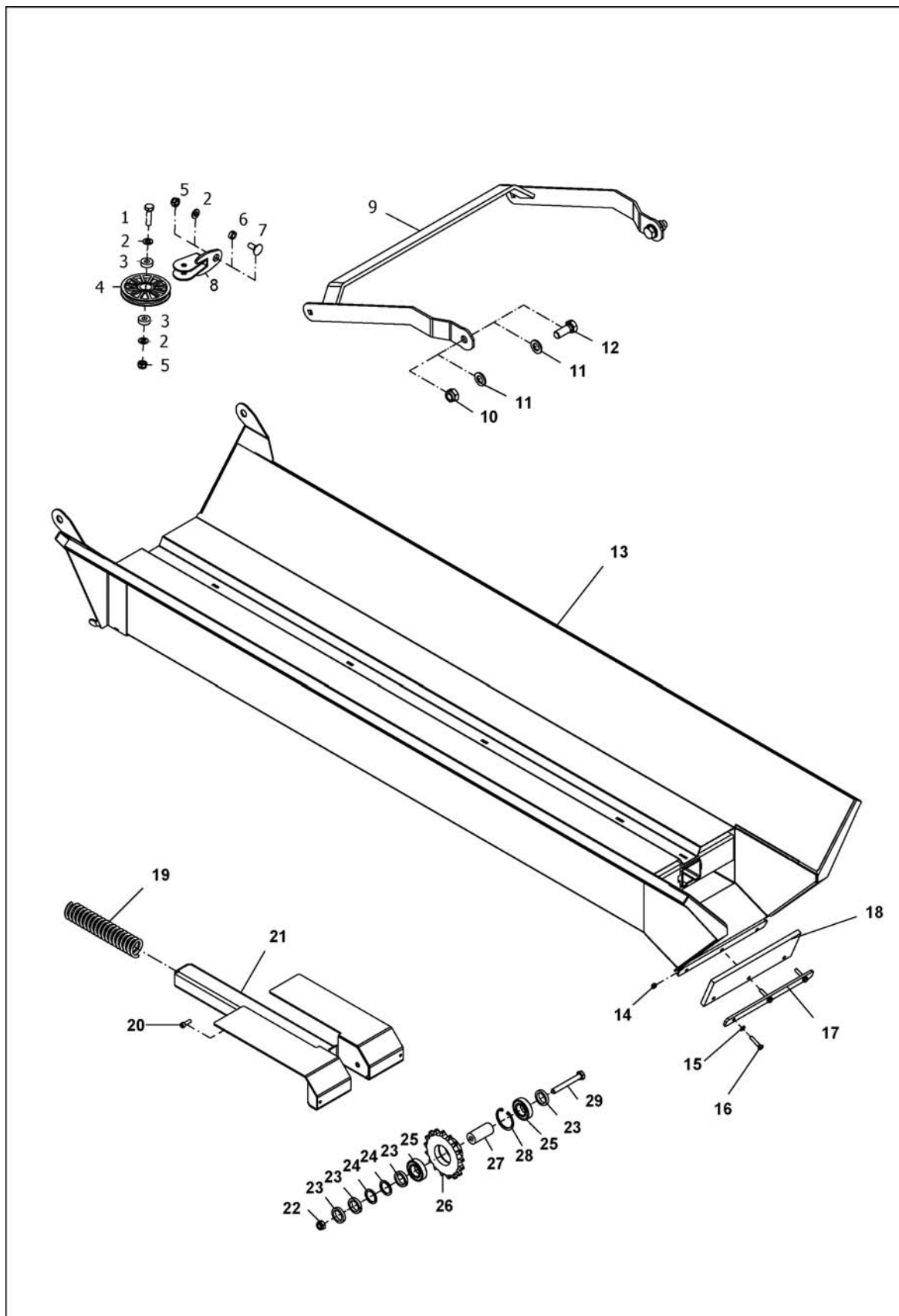
Gruppe: 141-1-	Stokkstopper med detaljer	Utgave: 8.2005
----------------	---------------------------	----------------





Gruppe: 141-1-	Stokkstopper med detaljer	Utgave: 8.2005
----------------	---------------------------	----------------

Pos.nr	Antall	Betegnelsen	Delenr.	Anmerkning
1	1	Sekskt.mutter locking M6 el.fors	2483608	
2	1	Sekskt.mutter M6 el.fors	2481608	
3	1	Sylinderholdeskrue tverrsport M6x40 el.f.	2463213	
4	1	Kjedemotordeksel	1411290	
5	1	Strekfjær Dr 1,5 Dy 10 Lo 100	2913025	
6	5	Underlagsskive M8 el.fors	2531047	
7	5	Fjærskive M8 el.fors	2534047	
8	5	Sekskt.skrue M8x20 el.fors	2422205	
9	1	Sekskt.skrue M12x75 el.fors	2422362	
10	1	Foring plast	2245016	
11	1	Karosseri skive M12x28x2	2533069	
12	1	Sekskt.mutter locking M12 el.fors	2483611	
13	1	Stokkstopperplate	1411293	
14	1	Låsetapp stokkstopper1411146		
15	1	Stokkstopper-holder 1411292		
16	1	Kjetting med S-krok 2555020		
17	1	Stoppeplatestyring	1411291	
18	1	Sekskt.mutter locking M12 el.fors	2483611	
19	1	Karosseriskrive 28/12,5x2 el.fors	2533069	
20	1	Foring plast	2245016	
21	1	Glideskive stokkstopper1411342		
22	1	Sekskt.skrue M12x40 el.fors	2422352	





Gruppe: 141-1-	Transportør øvre del	Utgave: 8.2005
----------------	----------------------	----------------

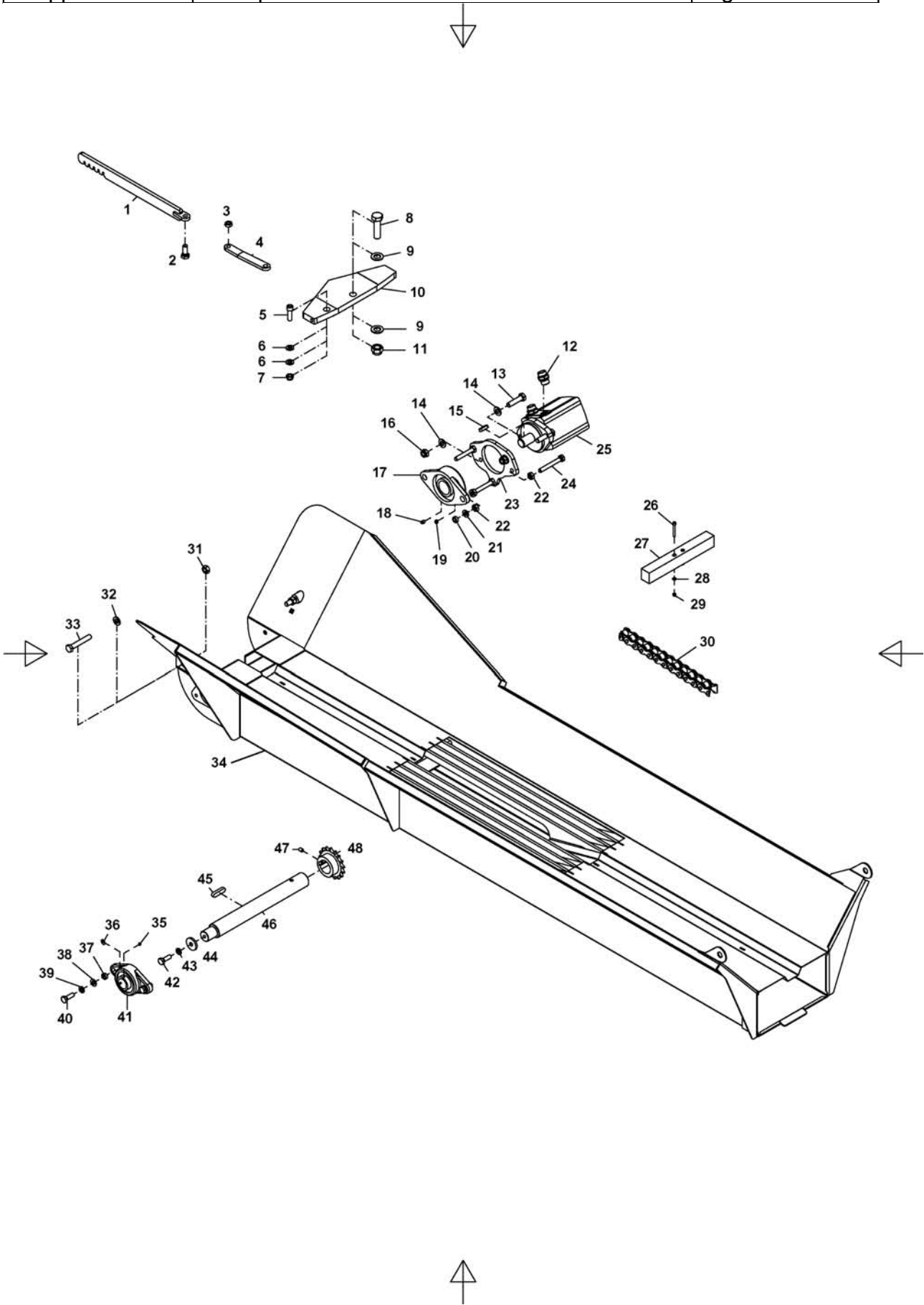
Pos.nr	Antall	Betegnelse	Delenr.	Anmerkning
1	1	Sekskt.skrue M10x40 el.fors.	2422303	
2	2	Underlagsskive M10 el.fors	2531060	
3	2	Innlegg i trinse	1411284	
4	1	Trinse i plast	2245011	
5	2	Sekskt.mutter locking M10 el.fors	2483610	
6	1	Foring	1411167	
7	1	Låsehodeskrue M10x25 el.fors	2344330	
8	1	Trinseholder	1411283	
9	1	Trinseinnfesting transportbånd	1411274	
10	2	Sekskt.mutter locking M16	2483613	
11	4	Underlagsskive M16 el.fors.	2531070	
12	2	Sekskt.skrue M16x40 el.fors	2422489	
13	1	Transportbånd øvre	1411272	
14	3	Sekskt-mutter lockinf M6 el.fors.	2483608	
15	3	Underlagsskive M6 el.fors.	2531039	
16	6	Sekskt.skrue M6x20 el.fors.	2422205	
17	1	Klemme for gummileppe transportør	1411353	
18	1	Gummiplate 5mm	1411355	
19	1	Trykkfjær Dt 5,5 Dy 29 Lo 200	2912085	
20	1	Unbrakoskrue sylhode M6x20	2471205	
21	1	Strammesleide	1411273	
22	1	Sekskt.mutter locking M10 el.fors	2483610	
23	4	Distanseskive lager slaverull	1411270	
24	2	Distanseskive mellom lager	1411178	
25	2	Lager 6005 2RS	2951124	
26	1	Kjedehjul 17 tenner	1411279	
27	1	Aksling	1411277	
28	1	Seegerring I 47	2553247	
29	1	Sekskt.skrue M10x80 el.fors.	2422314	
30	1	Karosseriskive 10,5/30X2,5 el.fors.	2533060	



Gruppe: 141-1-

Transportør nedre del

Utgave: 8.2005





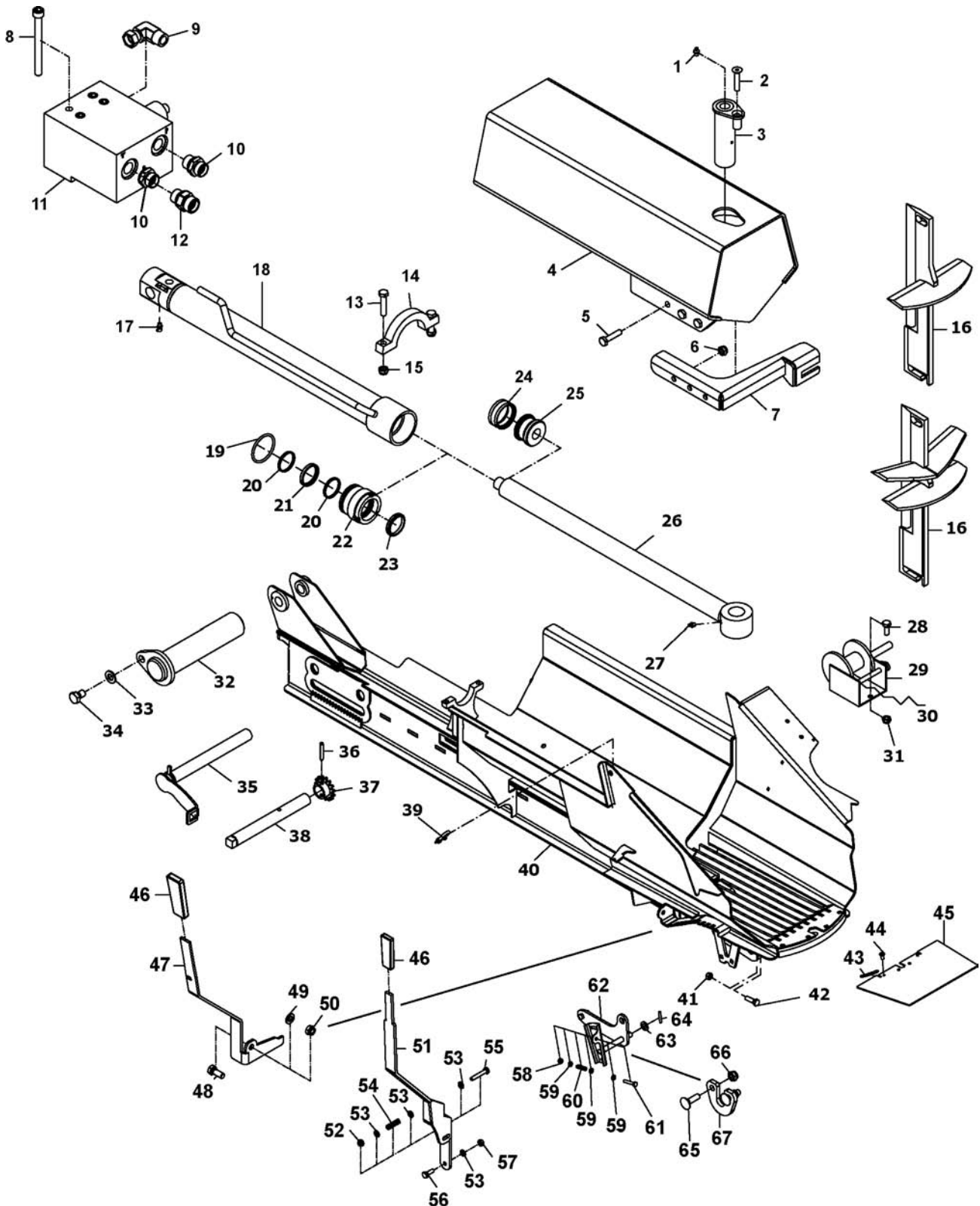
Gruppe: 141-1-	Transportør nedre del	Utgave: 8.2005
----------------	-----------------------	----------------

Pos.nr	Antall	Betegnelsen	Delenr.	Anmerkning
1	1	Tannstang	1411193	
2	1	Sekskt.skrue 12x30 el.fors	2422348	
3	1	Sekskt.mutter M10 el.fors	2481610	
4	1	Lenke	1411189	
5	1	Unbrakoskrue sylhode M12x40 el.fors.	2471352	
6	2	Underlagsskive M12 el.fors	2531069	
7	1	Sekskt.mutter locking M12 el.fors	2483611	
8	1	Sekskt.skrue M20x70 el.fors	2422579	
9	2	Underlagsskive M20 el.fors	2531086	
10	1	Innfestingsbrakett	1411275	
11	1	Sekskt.mutter locking M20 el.fors	2483615	
12	2	Ansatsnippel 1/2" L15mm	2957768	
13	2	Sekskt.skrue M12x50 el.fors	2422356	
14	4	Underlagsskive M12 el.fors	2531069	
15	1	Passkile 8x7 L32	2115129	
16	2	Sekskt.mutter locking M12 el.fors	2483611	
17	1	Flenslager UCFL 208	2954172	
18	1	Smørenippel rett M6	2478409	
19	1	Settskrue unbrako M6x8	2473195	
20	2	Foring	1411167	
21	3	Underlagsskive M10 el.fors.	2531060	
22	6	Sekskt.mutter M10 el.fors	2481610	
23	1	Motorbrakett	1411128	
24	3	Sekskt.skrue M10x80 el.fors	2422314	
25	1	G-roller motor 80ccm WH 200	2955508	
26	18	Unbrakoskrue M5x40 el.fors.	2471177	
27	9	Medbringer	1411278	
28	18	Underlagsskive M5 el.fors	2531029	
29	18	Sekskt.mutter M5 Locking el.fors	2483607	
30	1	Transportkjede	2963101	
30		Skjøteledd 5/8 til transportkjede	2963146	
31	2	Sekskt.mutter M12 el.fors	2481611	
32	2	Underlagsskive M12 el.fors	2531069	
33	2	Sekskt.skrue M12x75 el.fors	2422362	
34	1	Transportbånd nedre	1411271	
35	2	Settskruer unbrako M6x8	2473195	
36	1	Smørenippel rett M6	2478409	
37	2	Foring	1411167	
38	2	Underlagsskive M10 el.fors	2531060	
39	2	Fjærskive M10 el.fors	2534060	
40	2	Sekskt.skrue M10x30 el.fors	2422299	
41	1	Flenslager UCFL 206	2954171	
42	1	Sekskt.skrue M10x30 el.fors	2422299	
43	1	Fjærskive M10 el.fors	2531060	
44	1	Skive	1411299	
45	1	Passkile 12x8 L45	2115160	
46	1	Drivaksling	1411276	
47	1	Settskrue unbrako M8x12	2473236	
48	1	Kjedehjul 17 tenner	1411281	



Gruppe: 141-1- Klyvevugge med cylinder og deler

Utgave: 8.2005



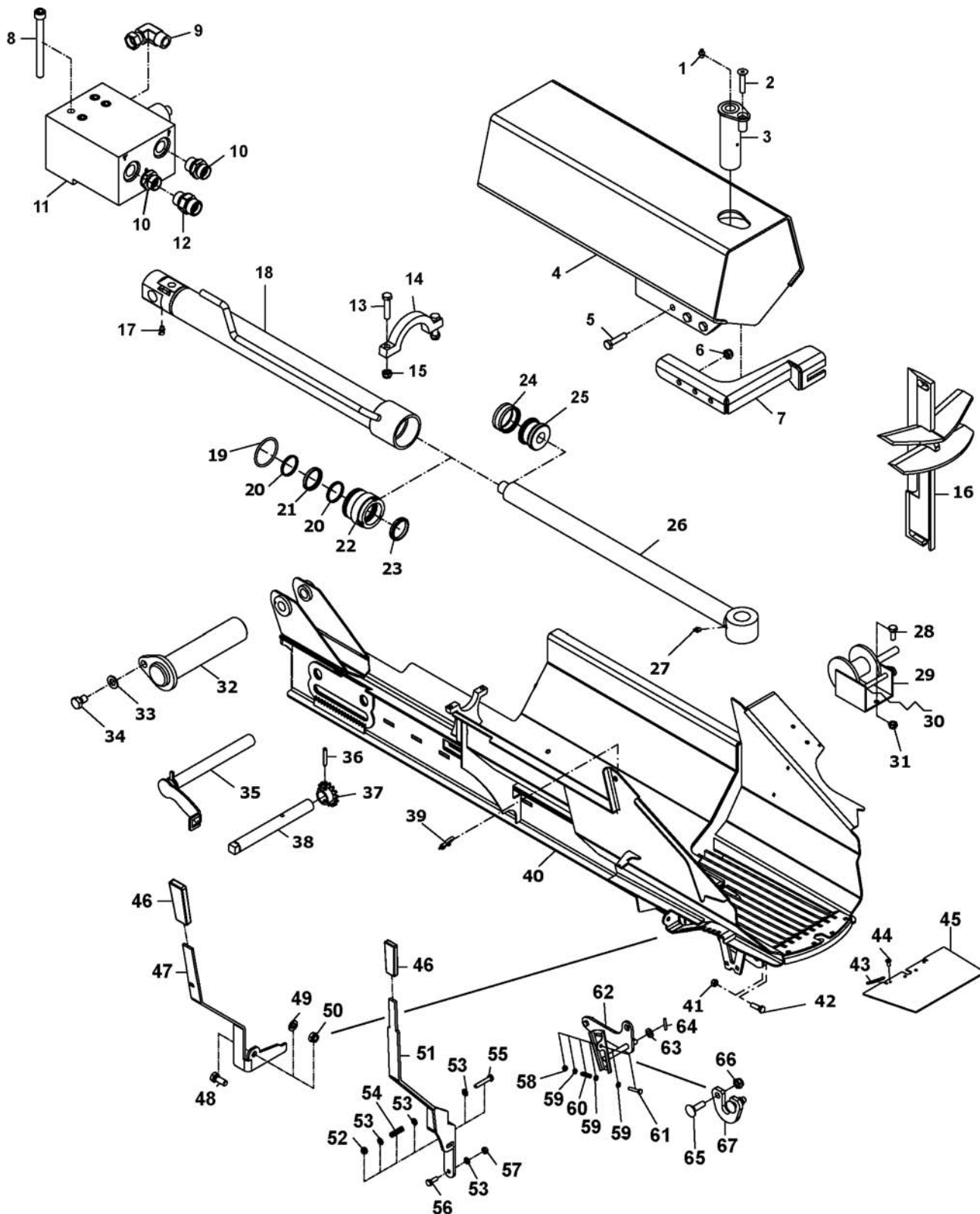


Gruppe: 141-1-	Klyvevugge med sylinder og deler	Utgave: 8.2005
----------------	----------------------------------	----------------

Pos.nr	Antall	Betegnelsen	Delenr.	Anmerking
1	1	Smørenippel rett 1/8"	2478410	
2	1	Unbrako senkhodeskrue M10x50	2472307	
3	1	Låsebolt sylinder foran	1411196	
4	1	Klyvestempel	1411184	
5	3	Sekskt.skrue M10x45 el.fors	2422305	
6	3	Sekskt.mutter locking M10 el.fors	2483610	
7	1	Styrebrakett	1411194	
8	4	Unbrakoskrue sylhode M10x110 el.fors.	2477317	
9	1	Albue 2/3" 22L	2957740	
10	2	Ansatsnippel 1/2" L-15mm	2957768	
11	1	Regenerativ blokk	2955416	
12	1	Ansatsnippel 1/2" L-16mm	2957769	
13	2	Sekskt.skrue M10x50 el.fors	2422307	
14	1	Klemme for sylinderbrakett	1411182	
15	2	Sekskt.muttere locking M10 el.fors	2483610	
16	1	Klyvekniv seks deler	1411199	
16	1	Klyvekniv fire deler	1411185	
17	1	Smørenippel 45 gr. 1/8"	2478411	
18	1	Sylinderrør	1411191	
19	1	O-ring 70x5	2233065	
20	1	Føringsbånd		
21	1	Kompakttetning 50-60	2232140	
22	1	Pakkboks	1312465	
23	1	Avstryker 50-60	2232835	
24	1	Kompakttetning	2234370	
25	1	Stempel	1312455	
26	1	Stempelstang	1411192	
27	1	Smørenippel rett 1/8"	2478410	
28	2	Sekskt.skrue 10x25 el.fors.	2422297	
29	1	Vinsj 320 kg	2966100	
30	1	Wire for vinsj	2557020	
31	2	Sekskt,mutter locking M10 el.fors	2483610	
32	1	Låsebolt klyvesylinder bak	1411197	
33	1	Underlagsskive M8 el.fors	2531047	
34	1	Sekskt.skrue M8x12 el.fors	2422236	
35	1	Låsebolt	1411155	
36	1	Spennstift 8,0x50 DIN 1481	2525256	
37	1	Tannhjul for klyvemodul	1411137	
38	1	Låsebolt	1411136	
39	1	Sjakkell	2544408	
40	1	Klyvemodul	1411111	
41	2	Sekskt.mutter M12 el.fors	2481611	
42	2	Sekskt.skrue M12x40 el.fors.	2422352	
		Sylinder kompl.uten blokk	1411114	



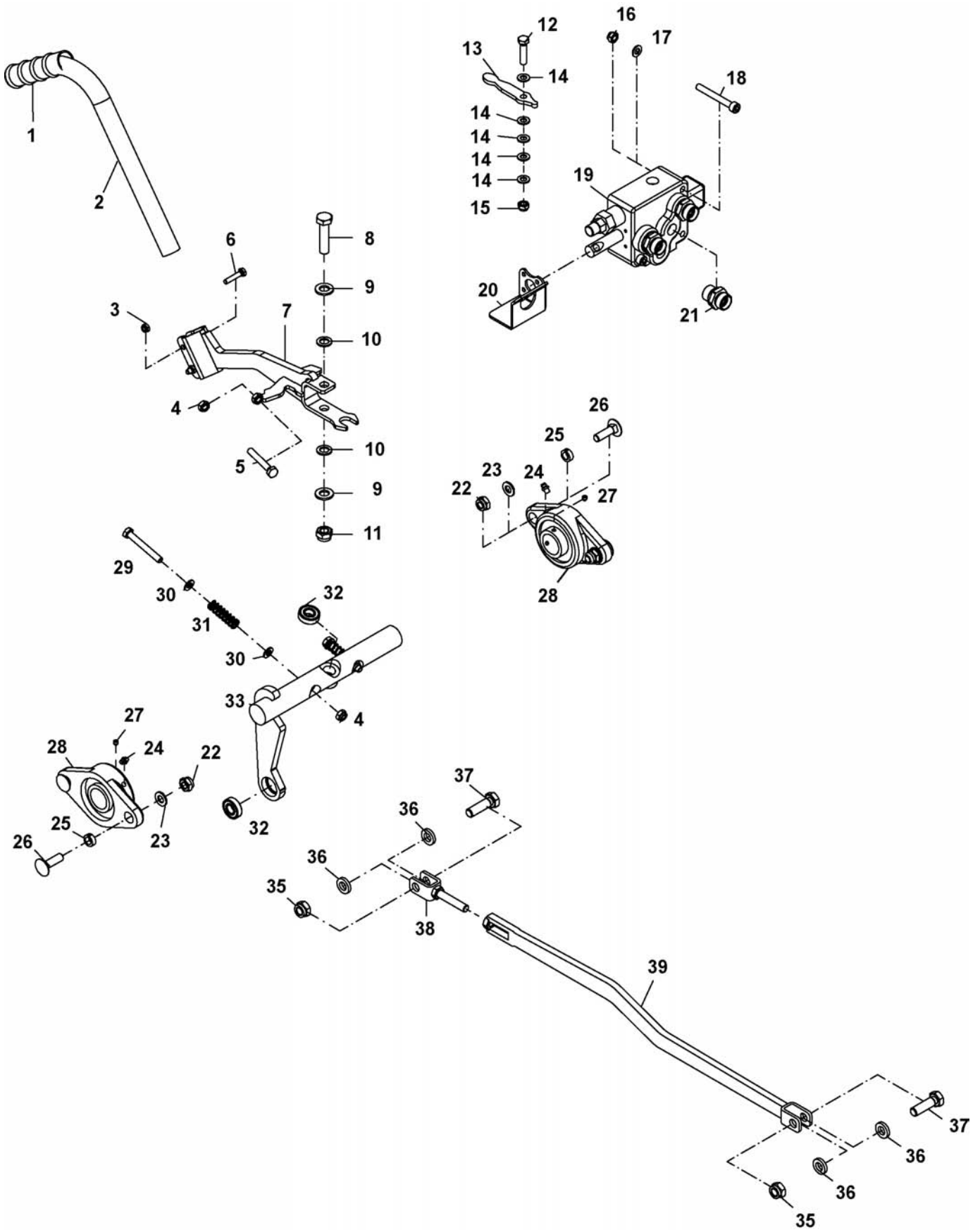
Gruppe: 141-1- Klyvevugge med cylinder og deler Udgave: 8.2005





Gruppe: 141-1-	Klyvevugge med sylinder og deler	Utgave: 8.2005
----------------	----------------------------------	----------------

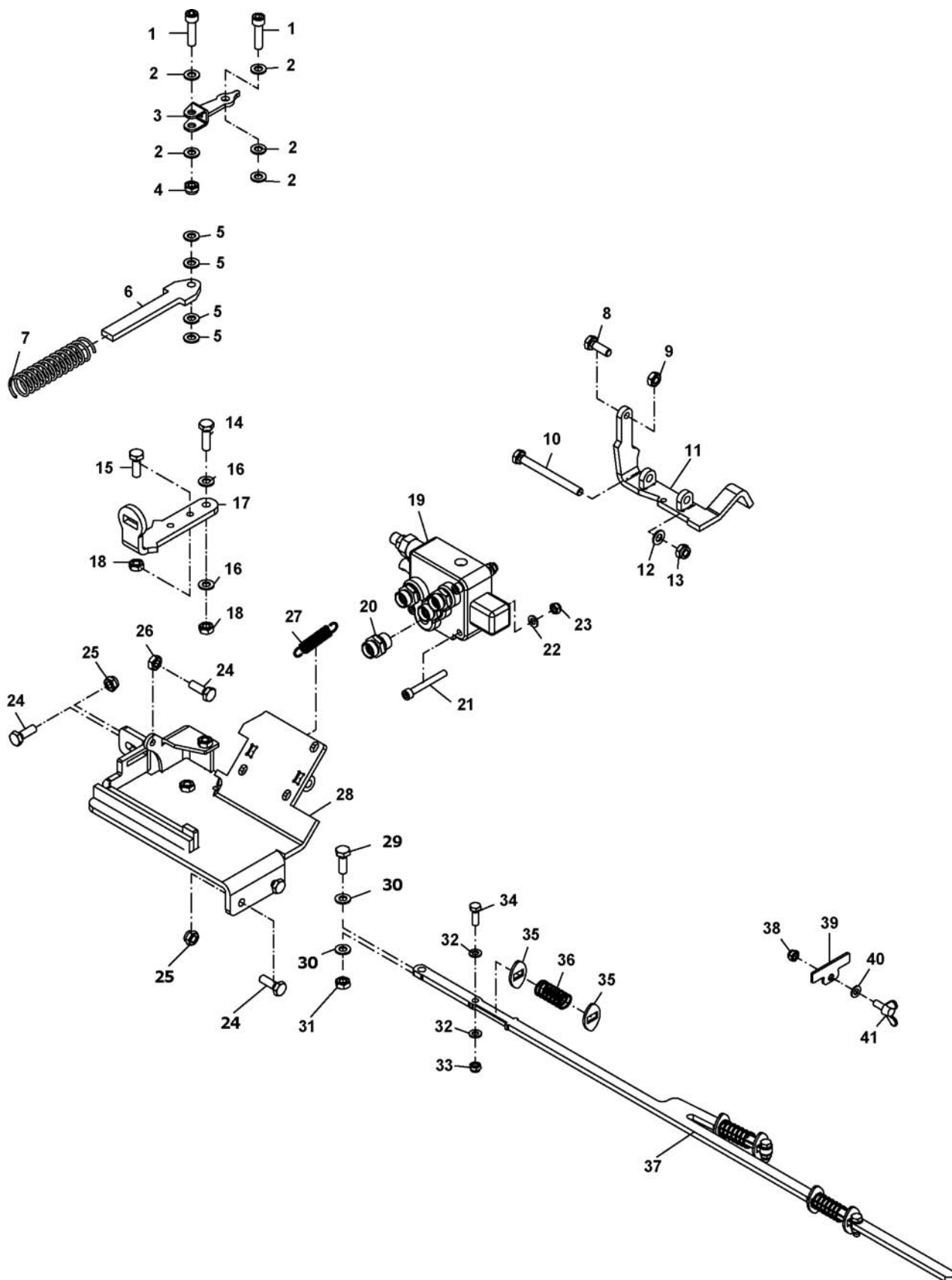
Pos.nr	Antall	Betegnelse	Delenr.	Anmerkning
43	2	Klemlate	1411198	
44	4	Senkhodeskrue tv.spor M6x12	2463197	
45	1	Gummimatte klyvemodul1411341		
46	2	Håndtak plast	2245062	
47	1	Reguleringshåndtak 1411195		
48	1	Sekskt.skrue M12x30 el.fors.	2422348	
49	1	Underlagsskive M12 el.fors	2531069	
50	1	Sekskt.mutter locking M12 el.fors	2483611	
51	1	Spak for øksregulering1411188		
52	1	Sekskt.mutter locking M10 el.fors	2483610	
53	4	Underlagsskive M10 el.fors	2531060	
54	1	Trykkfjær Ø10 L-45 2912018		
55	1	Sekskt.skrue M10x60 el.fors	2422310	
56	1	Sekskt.skrue M10x30 el.fors	2422299	
57	1	Sekskt.mutter M10 locking el.fors	2483610	
58	1	Sekskt.mutter locking M10 el.fors	2483610	
59	1	Underlagsskive M10 el.fors	2531060	
60	1	Trykkfjær Ø10 L-45 2912018		
61	1	Sekskt.skrue M10x60 el.fors	2422310	
62	1	Overføringsstag klyvehøyde	1411186	
63	1	Underlagsskive M20 el.fors	2531086	
64	1	Spennstift 8,0x50 DIN 1481	2525256	
65	2	Låsehodeskrue M10x35 el.fors	2344332	
66	2	Sekskt.mutter locking M10 el.fors	2483610	
67	1	Festeklave	1411187	





Gruppe: 141-1-	Håndtak med deler	Utgave: 8.2005
----------------	-------------------	----------------

Pos.nr	Antall	Betegnelsen	Delenr.	Anmerkning
1	1	Gummihåndtak	2245030	
2	1	Kappehåndtak utvendig 1411243		
3	2	Sekskt.mutter locking M6 el.fors	2483608	
4	1	Sekskt.mutter M8 el.fors 2481609		
5	1	Sekskt.skrue M8x55 el.fors helgj.	2425258	
6	2	Sekskt.skrue M6x30 el.fors	2422209	
7	1	Kappehåndtak indre 1411242		
8	1	Sekskt.skrue M12x50 el.fors.	2422356	
9	2	Underlagsskive M12 el.fors	2531069	
10	2	Underlagsskive kappehåndtak	1411166	
11	1	Sekskt.mutter locking M12 el.fors	2483611	
12	1	Sekskt.skrue M8x35 el.fors	2422250	
13	1	Styrepinne innmaterventil	1411180	
14	5	Underlagsskive M8 el.fors	2531047	
15	1	Sekskt.mutter locking M8 el.fors	2483609	
16	2	Sekskt.mutter locking M8 el.fors.	2483609	
17	2	Underlagsskive M8 el.fors	2531047	
18	2	Unbrakoskrue syl.hode M8x65 el.fors	2477260	
19	1	Retningsventil	2955351	
20	1	Ventilbrakett innmaterbånd	1411298	
21	3	Ansatsnippel ½ L 15mm 2957768		
22	2	Sekskt.mutter locking M10 el.fors	2483610	
23	2	Underlagsskive M10 el.fors	2531060	
24	1	Smørenippel rett M6 2478409		
25	2	Foring	1411167	
26	2	Låsehodeskrue M10x35 el.fors	2344332	
27	2	Unbrako settskrue M6x8	2473195	
28	1	Flenslager UCFL 2062954171		
29	2	Stoppebolt	1411340	
30	4	Underlagsskive M8 el.fors	2531047	
31	2	Trykkfjær Ø10 L-45 2912018		
32	3	Lager 6001 2RS	2951122	
33	1	Overføringsstag kappebevegelse	1411241	
34	2	Sekskt.mutter locking M8 el.fors	2483609	
35	2	Sekskt.mutter locking M12 el.fors	2483611	
36	4	Distanseskive på kapestag	1411240	
37	2	Sekskt.skrue M12x40 el.fors	2422352	
38	1	Justeringsgaffel kapestag	1411239	
39	1	Kapestag	1411238	





Gruppe: 141-1-	Mekanisme med deler	Utgave: 8.2005
----------------	---------------------	----------------

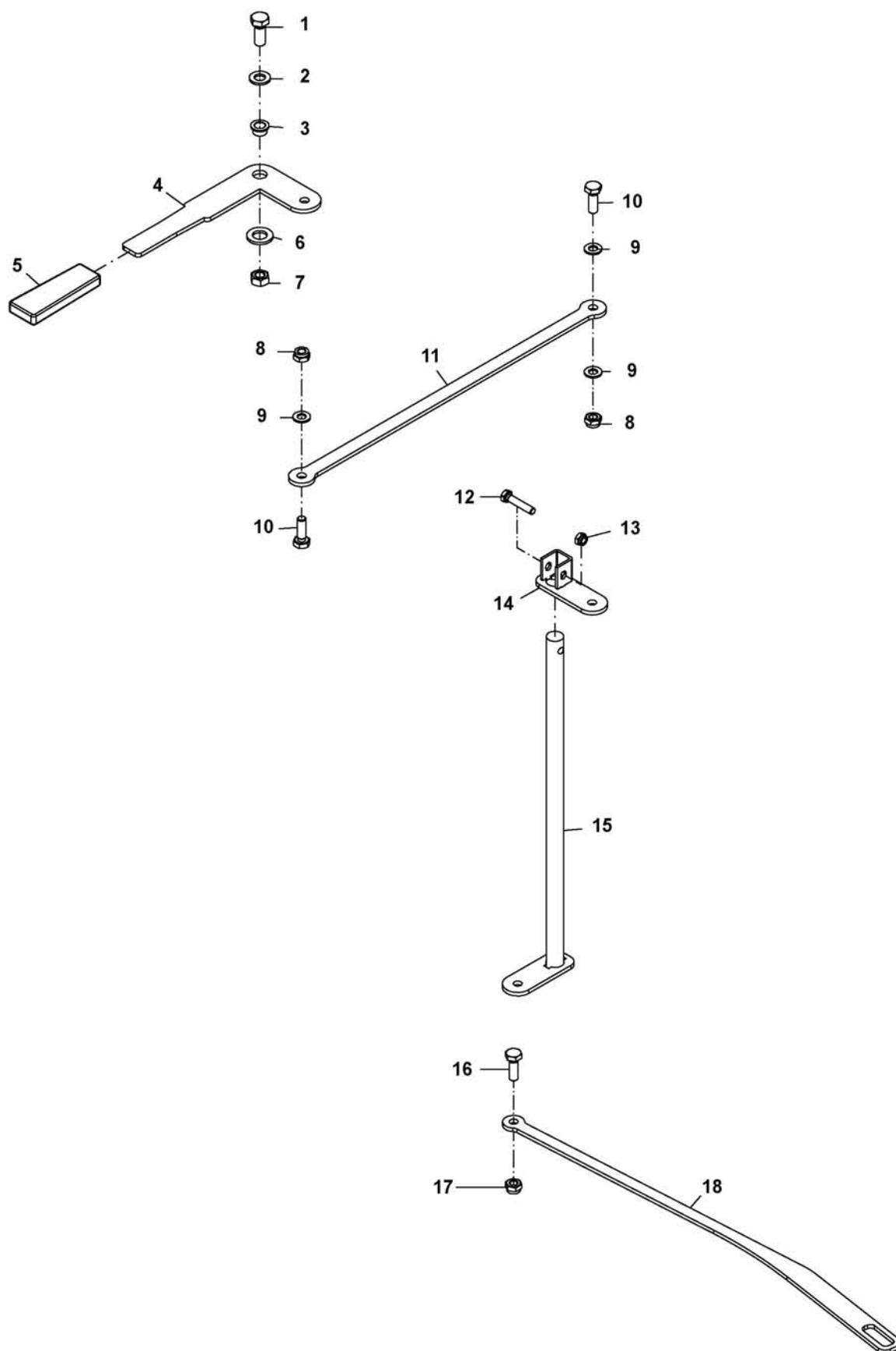
Pos.nr	Antall	Betegnelsen	Delnr.	Anmerkning
1	1	Unbrakoskrue sylh. 10x40 el.fors.	2477303	
2	5	Underlagsskive M10 el.fors	2531060	
3	1	Ventilbetjener	1411163	
4	1	Sekskt.mutter locking M10 el.fors	2483610	
5	4	Underlagsskive M10 el.fors	2531060	
6	1	Sjaltestang	1411164	
7	1	Trykkfjær Dt.3,0 Dy 25 Lo130	2912080	
8	1	Sekskt.skrue M10x30 el.fors.	2422299	
9	1	Sekskt.mutter M10 el.fors	2481610	
10	1	Sekskt.skrue M10x110 el.fors	2422317	
11	1	Betjeningsbrakett	1411165	
12	1	Underlagsskive M10 el.fors	2531060	
13	1	Sekskt.mutter locking M10 el.fors	2483610	
14	1	Sekskt.skrue M10x35 el.fors	2422301	
15	1	Sekskt.skrue M10x30 el.fors	2422299	
16	2	Underlagsskive M10 el.fors	2531060	
17	1	Sjaltevinkel mekanisme1411162		
18	2	Sekskt.mutter M10 el.fors	2481610	
19	1	Retningsventil	2955352	
20	4	Ansatsnippel 1/2" L-15mm	2957768	
21	3	Unbrakoskrue sylh. M8x65 el.fors.	2477260	
22	3	Underlagsskive M8 el.fors	2531047	
23	3	Sekskt.mutter locking M10 el.fors	2483610	
24	4	Sekskt.skrue M10x30 el.fors	2422299	
25	3	Sekskt.mutter locking M10 el.fors	2483610	
26	1	Sekskt.mutter M10 el.fors	2481610	
27	1	Strekfjær Dt2 Dy 15 Lo 70	2913028	
28	1	Mekanismeplate	1411161	
29	1	Sekskt.skrue M10x30 el.fors	2422299	
30	2	Underlagsskive M102531060		
31	1	Sekskt.mutter lockingM10 el.fors	2483610	
32	6	Underlagsskive M8 el.fors	2531047	
33	3	Sekskt.mutter locking M8 el.fors	2483609	
34	3	Sekskt.skrue M8x25 el.fors	2422246	
35	6	Stoppeskive mekanisme1411255		
36	3	Trykkfjær Ø17,8 L 452912022		
37	1	Mekanismestag	1411168	
38	1	Sekskt.mutter locking M8 el.fors	2483609	
39	1	Låseplate 40-60	1411171	
40	1	Underlagsskive M8 el.fors	2531047	
41	1	Vingskrue M8x20 el.fors	2478244	



Gruppe: 141-1-

Håndtak for nødstop og klyverretur

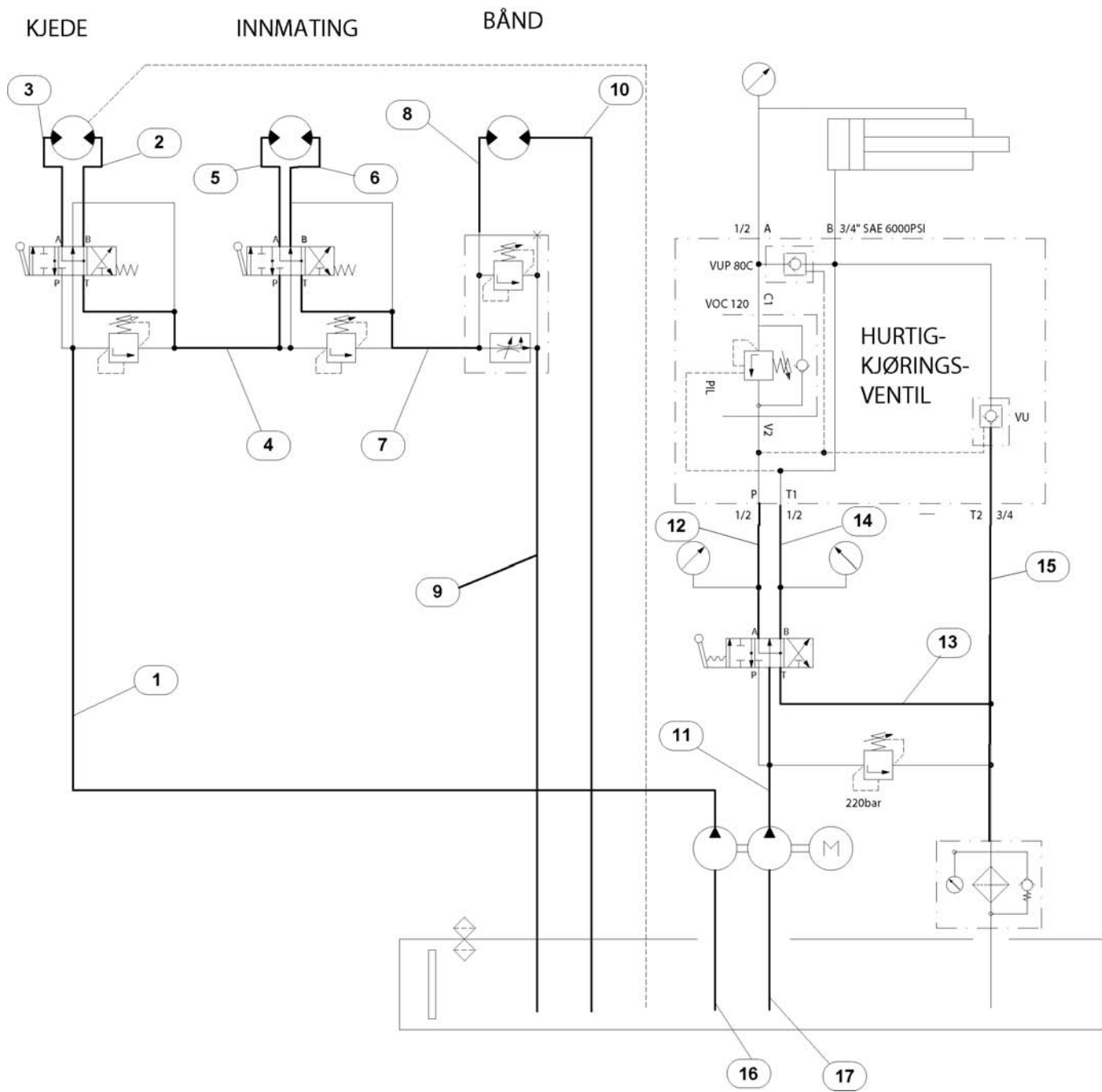
Utgave: 8.2005





Gruppe: 141-1-	Håndtak for nødstop og klyverretur	Utgave: 8.2005
----------------	------------------------------------	----------------

Pos.nr	Antall	Betegnelsen	Delenr.	Anmerking
1	1	Sekskt.skrue M12x30 el.fors	2422348	
2	1	Underlagsskive M12 el.fors	2531069	
3	1	Foring plast	2245016	
4	1	Håndtak betjening klyvestempel	1411177	
5	1	Håndtak plast	2245062	
6	1	Underlagsskive M16 el.fors	2531078	
7	1	Sekskt.mutter M12 el.fors	2481611	
8	2	Sekskt.mutter locking M10 el.fors	2483610	
9	3	Underlagsskive M10 el.fors	2531060	
10	2	Sekskt.skrue M10x30 el.fors	2422299	
11	1	Mekanismestag fra håndtak	1411176	
12	1	Sekskt.skrue M8x40 el.fors	2422252	
13	1	Sekskt.mutter locking M8 el.fors	2483609	
14	1	Pendelbrakett	1411174	
15	1	Manuellstag 2	1411169	
16	1	Sekskt.skrue M10x30 el.fors	2422299	
17	1	Sekskt.mutter locking M10 el.fors	2483610	
18	1	Mekanismestag på sjalteklave	1411175	





Gruppe: 141-1-	Hydraulikkslanger og skjema	Utgave: 8.2005
----------------	-----------------------------	----------------

Pos.nr	Antall	Betegnelse	Delenr.	Anmerkning
1	1	Pumpe til sagmotorventil 1/2"	2958160	
2	1	Sagmotor til sagventil 1/2"	2958161	
3	1	Sagmotorventil til sagmotor 1/2"	2958162	
4	1	Sagmotorventil til innmatervalse 1/2"	2958163	
5	1	Innmatermotor til ventil innmatervalse 1/2"	2958164	
6	1	Innmatermotor til ventil innmatervalse 1/2"	2958164	
7	1	Ventil innm.motor til reg.blokk transp.bånd	2958166	
8	1	Reguleringsblokk til transportbånd	2958167	
9	1	Retur reguleringsblokk til tank	2958168	
10	1	Retur transportbåndmotor til tank	2958169	
11	1	Fra pumpe til klyveventil	2958170	
12	1	Fra sylinderventil til klyvesylinder	2958171	
13	1	Fra klyveventil til tank	2958172	
14	1	Fra sylinderventil til klyvesylinder	2958171	
15	1	Regenerativ blokk til tank	2958174	
16	1	Sugeslange pumpe	2958175	
17	1	Sugeslange pumpe	2958175	



Gruppe: 141-1-	Nummerindeks	Utgave: 8.2005
----------------	--------------	----------------

Delenr	Betegnelse	Pos.nr	Ill.side	Tekst side
1235156	Føringsbånd	20	66	67
1312455	Stempel	25	66	67
1312465	Pakkboks	22	66	67
1321054	Orepinne Ø10	46	42	43
1321054	Orepinne Ø10	36	50	51
1411114	Sylinder kompl.uten blokk			67
1411115	Høyderegulering	47	42	43
1411116	Sverd med nesejul	2	56	57
1411128	Motorbrakett	23	70	71
1411131	Maskinstativ	23	42	43
1141132	Pumpedeksel	9	42	43
1411133	Deksel for oljepåfylling	17	42	43
1411134	Hydraulikk tank	17	48	49
1411135	Kjedemotorbrakett	22	56	57
1411136	Låsebolt	38	66	67
1411136	Klyvemodul	40	66	67
1411137	Tannhjul for klyvemodul	37	66	67
1411138	Lagerbrakett ramme	10	50	51
1411140	Koblingshus gearboks- pumpe	23	46	47
1411141	Deksel luftinntak	12	42	43
1411142	Vernedeksel venstre	6	42	43
1411143	Vernedeksel høyre	7	42	43
1411144	Viftebrakett	4	46	47
1411145	Viftenav	10	46	47
1411146	Låsetapp stokkstopper	14	60	61
1411147	Reimhjul kjølevifte	7	46	47
1411148	Stokkholder	4	52	53
1411149	Rotasjonsstag	3	52	53
1411150	Pedal	13	52	53
1411151	Overføringsstag	9	52	53
1411152	Lengdeviser	30	42	43
1411153	Nedre arm	15	52	53
1411154	Justeringsbrakett smøreoljepumpe	10	54	55
1411155	Låsebolt	35	66	67
1411156	Pumpefeste bak	40	54	55
1411157	Sylinder	33	54	55
1411158	Pumpestempel	23	54	55
1411159	Aksel for støttefot	29	50	51
1411161	Mekanismeplate	28	72	73
1411162	Sjaltevinkel mekanisme	17	72	73



Gruppe: 141-1-	Nummerindeks	Utgave: 8.2005
----------------	--------------	----------------

Delnr	Betegnelse	Pos.nr	Ill.side	Tekst side
1411163	Ventilbetjener	3	72	73
1411164	Sjaltestang	6	72	73
1411165	Betjeningsbrakett	11	72	73
1411166	Underlagsskive kappehåndtak	54	58	59
1411166	Underlagsskive kappehåndtak	10	70	71
1411167	Foring	12	50	51
1411167	Foring	5	54	55
1411167	Foring	31	54	55
1411167	Foring	6	62	63
1411167	Foring	20	64	65
1411167	Foring	37	64	65
1411167	Foring	25	70	71
1411168	Mekanismestag	37	72	73
1411169	Foring	34	50	51
1411169	Manuellstag 2	15	74	75
1411170	Lås	40	40	41
1411171	Låseplate 40-60	39	72	73
1411172	Distansehylse på dreieplate	56	58	59
1411173	Stag retur fjær	65	58	59
1411174	Pendelbrakett	14	74	75
1411176	Mekanismestag fra håndtak	11	74	75
1411177	Håndtak betjening klyvestempel	4	74	75
1411178	Distanseskive mellom lager	24	62	68
1411180	Styrepinne innmaterventil	13	70	71
1411182	Klemme for sylinderbrakett	14	66	67
1411184	Klyvestempel	4	66	67
1411185	Klyvekniv fire deler	16	66	67
1411186	Overføringsstag klyvehøyde	62	68	69
1411188	Spak for øksregulering	51	68	69
1411189	Lenke	4	64	65
1411190	Stoppebolt	39	42	43
1411191	Sylinderrør	18	66	67
1411192	Stempelstang	26	66	67
1411193	Tannstang	1	64	65
1411194	Styrebrakett	7	66	67
1411195	Reguleringshåndtak	47	68	69
1411196	Låsebolt sylinder foran	3	66	67
1411197	Låsebolt klyvesylinder bak	32	66	67
1411198	Kleplate	43	68	69
1411199	Klyvekniv seks deler	16	66	67
1411231	Sverdbrakett	30	56	57
1411232	Drivaksling til sagkjedehjul	33	56	57
1411233	Drivhjul sagkjede	5	56	57

Gruppe: 141-1-	Nummerindeks	Utgave: 8.2005
----------------	--------------	----------------

Delnr	Betegnelse	Pos.nr	Ill.side	Tekst side
1411235	Kile	7	56	57
1411236	Kleplate	14	56	57
1411237	Sverbrakettaksling	9	54	55
1411238	Kappestag	39	70	71
1411239	Justeringsgaffel kappestag	38	70	71
1411240	Distanseskive på kappestag	36	70	71
1411241	Overføringsstag kappebevegelse	33	70	71
1411242	Kappehåndtak indre	7	70	71
1411243	Kappehåndtak utvendig	2	70	71
1411244	Strammetapp til sagkjede	8	56	57
1411246	Distansehylse venstre kappemodul	12	54	55
1411247	Distansehylse høyre kappemodul	14	54	55
1411248	Brakett	10	44	45
1411249	Startpinne	11	44	45
1411251	Eksenter	58	58	59
1411252	Stag kjedemotor og dreieskive	60	58	59
1411253	Montasjeluke	44	42	43
1411255	Stoppeskive mekanisme	35	72	73
1411256	Pumpeflens	18	46	47
1411257	Kobling gearboks- oljepumpe	21	46	47
1411258	Låseprofil innmaterbånd	26	50	51
1411259	Drivhjul	5	50	51
1411260	Låsetapp klyverdeksel	15	52	43
1411261	Innmaterbånd	30	50	51
1411262	Støttefot for innmaterbånd h. Side	40	50	51
1411263	Støttefot innmaterbånd v. Side	43	50	51
1411264	Opplagring for slaverull	17	50	51
1411265	Aksling til slaverull	22	50	51
1411266	Avtrekker kjedemotor	41	56	57
1411267	Maskinbord	32	42	43
1411268	Styreskinne innmaterbånd slaverull	19	50	51
1411269	Slaverull	21	50	51
1411270	Distanseskive lager slaverull	18	50	51
1411270	Distanseskive lager slaverull	23	62	63
1411271	Transportbånd nedre	34	64	65
1411272	Transportbånd øvre	13	62	63
1411273	Strammesleide	21	62	63
1411274	Trinseinnfesting transportbånd	9	62	63
1411275	Innfestingsbrakett	10	64	65
1411276	Drivaksling	46	64	65
1411277	Aksling	27	64	65

Gruppe: 141-1-	Nummerindeks	Utgave: 8.2005
----------------	--------------	----------------

Delnr	Betegnelse	Pos.nr	Ill.side	Tekst side
1411278	Medbringer	27	64	65
1411279	Kjedehjul 17 t enner	26	62	63
1411281	Kjedehjul 17 tenner	48	64	65
1411283	Trinseholder	8	62	63
1411284	Innlegg i trinse	3	62	63
1411285	Sleidestyring	42	58	59
1411286	Brakett kjedeventil	47	58	59
1411287	Distansehylse sverdbakett	37	56	57
1411290	Kjedemotordeksel	4	60	61
1411291	Stoppeplatestyring	17	60	61
1411292	Stokkstopper-holder	15	60	61
1411293	Stokkstopperplate	13	60	61
1411295	Peilepinne	3	48	49
1411296	Deksel under sverd	31	56	57
1411297	Opplagring deksel	2	42	43
1411298	Ventilbrakett innmaterbånd	20	70	71
1411299	Skive	44	64	65
1411133	Holder smøreoljepumpe	32	54	55
1411331	Distansehylse viftenav	9	46	47
1411336	Startstang	4	44	45
1411339	Styring	15	44	45
1411341	Gummimatte klyvemodul	45	67	69
1411342	Glideskive stokkstopper	21	60	61
1411344	Hydraulikk tank returrør	5	47	49
1411348	Oljetank med dreneringshull	21	42	43
1411349	Styring for innmaterbånd	39	50	51
1411352	Tallerkenskiye	6	46	47
1411353	Klemme for gummileppe transportør	17	62	63
1411355	Gummiplate	18	62	63
1411340	Stoppebolt	29	70	71
1411380	Skive	15	54	55
2115105	Passkile 4x4 L12	11	46	47
2115124	Kile 8x7 L18	13	54	55
2115125	Passkile 8x7 L18	34	56	57
2115129	Passkile 8x7 L32	4	50	51
2115129	Passkile 8x7 L32	15	64	65
2115145	Passkile 10x8 L50	30	46	47
2115160	Passkile 12x8 L45	45	64	65
2222120	Innmaterbånd grip top	1	50	51
2232140	Kompakttetning 50-60	21	66	67
2232835	Avstryker 50-60	23	66	67
2233004	O-ring 4.00-2.00	24	54	55

Gruppe: 141-1-	Nummerindeks	Utgave: 8.2005
----------------	--------------	----------------

Delnr	Betegnelse	Pos.nr	Ill.side	Tekst side
2233014	O-ring Ø14x2	22	42	43
2233065	O-ring 70x5	19	66	67
2234370	Kompakttetning	24	66	67
2245011	Trinse i plast	4	62	63
2245013	Foring plast	11	52	53
2245016	Foring plast	10	60	61
2245016	Foring plast	20	60	61
2245016	Foring plast	3	74	75
2245030	Hummihåndtak	1	70	71
2245031	Støtterull	31	50	51
2245033	Håndtak	42	40	41
2245042	Foring plast	12	44	45
2245042	Foring plast	20	54	55
2245042	Foring plast	42	54	55
2245062	Håndtak plast	46	68	89
2245062	Håndtak plast	5	74	75
2245068	Lokk for smøreoljetank	19	42	43
2245069	Plastplugg	1	42	43
2251064	Returfilter	9	48	49
2311330	Låsehodeskrue M10x25 el.fors.	24	42	43
2344330	Låsehodeskrue M10x25 el.fors.	6	48	49
2344330	Låsehodeskrue M10x25 el.fors.	8	50	51
2344330	Låsehodeskruer M10x25 el.fors	35	50	51
2344330	Låsehodeskrue M10x25 el.fors	7	62	63
2344332	Låsehodeskrue M10x35 el.fors	9	50	51
2344332	Låsehodeskrue M10x35 el.fors	6	54	55
2344332	Låsehodeskrue M10x35 el.fors	65	68	69
2344332	Låsehodeskrue M10x35 el.fors	26	70	71
2344335	Låsehodeskrue M10x45 el.fors	30	54	55
2422160	Sekst. Skrue M5x10 el.fors.	5	46	47
2422205	Sekst. Skrue M6x20 el.fors.	17	44	45
2422205	Sekst.skrue M6x20 el.fors	24	56	57
2422205	Sekst. Skrue M6x20 el.fors	40	56	57
2422205	Sekst.skrue M8x20 el.fors	8	60	61
2422205	Sekst.skrue M6x20 el.fors.	16	62	63
2422207	Sekst.skrue M6x25 el.fors	37	54	55
2422209	Sekst.skrue M6x30 el.fors	6	70	71
2422236	Sekst.skrue M8x12 el.fors	3	42	43
2422236	Sekst..skrue M8x12 el.fors	34	60	61
2422246	Sekst.skrue M8x25 el.fors	7	48	49

Gruppe: 141-1-	Nummerindeks	Utgave: 8.2005
----------------	--------------	----------------

Delnr	Betegnelse	Pos.nr	Ill.side	Tekst side
2422246	Sekskt.skrue M8x25 el.fors	34	72	73
2422248	Sekskt. Skrue M8x30 el.fors	38	42	43
2422250	Sekskt. Skrue M8x25 el.fors	25	50	51
2422250	Sekskt. Skrue M8x35 el.fors	44	58	59
2422250	Sekskt.skrue M8x35 el.fors	12	70	71
2422252	Sekskt.skrue M8x40 el.fors	6	52	53
2422252	Sekskt.skrue M8x40 el.fors	10	52	53
2422252	Sekskt.skrue M8x40 el.fors	12	74	75
2422297	Sekskt.skrue 10x25 el.fors	28	66	67
2422299	Sekskt. Skrue M10x30 el.fors.	3	46	47
2422299	Sekskt.skrue M10x30 el.fors	2	52	53
2422299	Sekskt.skrue M10x30 el.fors	14	52	53
2422299	Sekskt.skrue M10x30 el.fors	16	54	55
2422299	Sekskt.skrue M10x30 el.fors	40	64	65
2422299	Sekskt.skrue M10x30 el.fors	42	64	65
2422299	Sekskt.skrue M10x30 el.fors	56	68	69
2422299	Sekskt.skrue M10x30 el.fors	8	72	73
2422299	Sekskt.skrue M10x30 el.fors	15	72	73
2422299	Sekskt.skrue M10x30 el.fors	24	72	73
2422299	Sekskt.skrue M10x30 el.fors	29	72	73
2422299	Sekskt.skrue M10x30 el.fors	10	74	75
2422299	Sekskt.skrue M10x30 el.fors	16	74	75
2422301	Sekskt.skrue M10x35 el.fors	14	74	75
2422303	Sekskt. Skrue M10x40 el.fors.	14	42	43
2422303	Sekskt.skrue M10x40 el.fors	1	64	65
2422305	Sekskt.skrue M10x45 el.fors	15	56	57
2422305	Sekskt.skrue M10x45 el.fors	5	66	67
2422307	Sekskt.skrue M10x50 el.fors	13	66	67
2422310	Sekskt.skrue M10x60 el.fors	55	68	69
2422310	Sekskt.skrue M10x60 el.fors	61	68	69
2422314	Sekskt. Skrue M10x80 el.fors	42	50	51
2422314	Sekskt. Skrue M10x80 el.fors	44	50	51
2422314	Sekskt.skrue M10x80 el.fors.	29	62	63
2422314	Sekskt.skrue M10x80 el.fors	24	64	65
2422317	Sekskt.skrue M10x110 el.fors	10	72	73
2422344	Sekskt. Skrue M12x30 el.fors	1	44	45
2422348	Sekskt. Skrue M12x30 el.fors	34	46	47
2422348	Sekskt. Skrue M12x30 el.fors	59	58	59
2422348	Sekskt.skrue 12x30 el.fors	2	64	65
2422348	Sekskt.skrue M12x30 el.fors	48	68	69
2422348	Sekskt.skrue M12x30. el.fors	1	74	75

Gruppe: 141-1-	Nummerindeks	Utgave: 8.2005
----------------	--------------	----------------

Delnr	Betegnelse	Pos.nr	Ill.side	Tekst side
2422352	Sekskt.skrue M12x40 el.fors.	57	58	59
2422352	Sekskt.skrue M12x40 el.fors	22	60	61
2422352	Sekskt.skrue M12x40 el.fors	42	66	67
2422352	Sekskt.skrue M12x40 el.fors	37	70	71
2422356	Sekskt. Skrue M12x50 el.fors	7	50	51
2422356	Sekskt.skrue M12x50 el.fors	13	64	65
2422356	Sekskt.skrue M12x50 el.fors.	8	70	71
2422362	Sekskt.skrue M12x75 el.fors	9	60	61
2422362	Sekskt.skrue M12x75 el.fors	33	64	65
2422489	Sekskt.skrue M16x40 el.fors	12	62	63
2422579	Sekskt.skrue M20x70 el.fors	8	64	65
2425258	Sekskt.skrue M8x55 el.fors helgj	27	56	57
2425258	Sekskt.skrue M8x55 el.fors helgj.	5	70	71
2425317	Sekskt. Skrue M10x110(helgj.)	23	50	51
2435176	Plateskrue.Panh.Poz.C 2,9x 8mm	2	48	49
2441200	Låsehodeskruer M6x16 8.8 el.fors.	8	44	45
2441209	Låsehodeskruer M6x30 el.fors	17	56	57
2444362	Låsehodeskruer M6x30 el.fors.	5	44	45
2463196	Senkhodeskruer tv.spor M6x10	44	68	69
2463213	Sylinderhodeskruer tverrspor M6x40	9	56	57
2463213	Sylinderhodeskruer tverrspor M6x40	3	60	61
2467201	Skrue senkh.pozid.M6x16 El.fors	37	50	51
2471177	Unbrakoskrue M5x40 el.fors	26	64	65
2471205	Unbrakoskrue M6x20 svar	28	46	47
2471205	Unbrakoskrue sylhode M6x20	20	62	63
2471250	Unbrakoskrue sylhode M8x35	23	56	57
2471295	Unbrakoskrue M10x20	18	56	57
2471352	Unbrakoskrue sylhode M12x40 el.fors.	5	64	65
2472307	Unbrako senkhodeskruer M10x50	2	66	67
2473195	Settskrue unbrako M6x6	15	50	51
2473195	Settskrue unbrako M6x6	1	54	55
2473195	Settskrue unbrako M6x8	28	54	55
2473195	Settskrue unbrako M6x8	19	64	65
2473195	Settskrue unbrako M6x8	35	64	65
2473195	Settskrue unbrako M6x8	27	70	71
2473236	Settskrue unbrako M8x12	47	64	65
2476197	Unbrako rundhodeskruer M6x12 el.fors	10	42	43
2476197	Unbrako rundhodeskruer M6x12 el.fors	11	42	43
2476197	Unbrako rundhodeskruer M6x12 el.fors	18	42	43
2476197	Unbrako rundhodeskruer M6x12 el.fors	31	42	43
2476197	Unbrako rundhodeskruer M6x12	43	42	43
2476295	Unbrako rundhodeskruer M10x20 el,fors	33	42	43
2476299	Unbrako rundhodeskruer M10x30 el.fors	36	42	43

Gruppe: 141-1-	Nummerindeks	Utgave: 8.2005
----------------	--------------	----------------

Delenr	Betegnelse	Pos.nr	Ill.side	Tekst side
2477248	Unbrakoskrue M8x30 el.fors.	29	46	47
2477250	Unbrakoskrue M8x35 el.fors	16	46	47
2477260	Unbrakoskrue sylh. M8x65	50	58	59
2477260	Unbrakoskrue syl.hode M8x65 el.fors	18	70	71
2477260	Unbrakoskrue sylh. M8x65 el.fors.	21	72	73
2477303	Unbrakoskrue sylh. 10x40 el.fors.	1	72	73
2477317	Unbrakoskrue sylhode M10x110 el.fors.	8	66	67
2478244	Vingskrue M8x20 el.fors	41	72	73
2478314	Øyebolt M10x80	67	58	59
2478409	Smørenippel rett M6	11	50	51
2478409	Smørenippel rett M6	3	54	55
2478409	Smørenippel rett M6	27	54	55
2478409	Smørenippel rett M6	11	56	57
2478409	Smørenippel rett M6	18	64	65
2478409	Smørenippel rett M6	36	64	65
2478409	Smørenippel rett M6	24	70	71
2478410	Smørenippel rett 1/8"	1	66	67
2478410	Smørenippel rett 1/8"	27	66	67
2478411	Smørenippel 45 gr. 1/8"	17	66	67
2478550	Sylinderstift Ø6x30	22	46	47
2481609	Sekskt.mutter M8 el.fors	4	70	71
2481608	Sekskt.mutter M6 el.fors	19	54	55
2481608	Sekskt.skrue M6 el.fors	41	54	55
2481608	Sekskt.mutter M6 el.fors	26	56	57
2481608	Sekskt.mutter M6 el.fors	38	56	57
2481608	Sekskt.mutter M6 el.fors	2	60	61
2481609	Sekskt.mutter M8 el.fors.	29	56	57
2481609	Sekskt.mutter M8 el.fors.	45	58	59
2481610	Sekskt.mutter M10 el.fors.	8	42	43
2481610	Sekskt.mutter M10 el.fors	28	42	43
2481610	Sekskt.mutter M10 el.fors	41	42	43
2481610	Sekskt.mutter M10 el.fors	24	50	51
2481610	Sekskt.mutterM10 el.fors	69	58	59
2481610	Sekskt.mutter M10 el.fors	3	64	65
2481610	Sekskt.mutter M10 el.fors	22	64	65
2481610	Sekskt.mutter M10 el.fors	9	72	73
2481610	Sekskt.mutter M10 el.fors	18	72	73
2481610	Sekskt.mutter M10 elfors	26	72	73
2481611	Sekskt.mutter M12 el.fors	3	44	45
2481611	Sekskt.mutter M12 el.fors	31	64	65

Gruppe: 141-1-	Nummerindeks	Utgave: 8.2005
----------------	--------------	----------------

Delnr	Betegnelse	Pos.nr	Ill.side	Tekst side
2481611	Sekskt.mutter M12 el.fors	41	66	67
2481611	Sekskt.mutter M12 el.fors	7	74	75
2483607	Sekskt.mutter M5 Locking el.fors	29	64	65
2483608	Sekskt. Mutter locking M6 el.fors	14	44	45
2483608	Sekskt. Mutter locking M6 el.fors.	16	46	47
2483608	Sekskt. Mutter locking M6 el.fors	38	50	51
2483608	Sekskt.mutter locking M6 el.fors	22	54	55
2483608	Sekskt.mutter locking M6 el.fors	1	60	61
2483608	Sekskt-mutter lockinf M6 el.fors	14	62	63
2483608	Sekskt.mutter locking M6 el.fors	3	70	71
2483609	Sekskt. Mutter locking M8 el.fors.	37	42	43
2483609	Sekskt. Mutter locking M8 el.fors.	28	50	51
2483609	Sekskt.mutter locking M8 el.fors	5	52	53
2483609	Sekskt.mutter locking M8 el.fors	16	52	53
2483609	Sekskt. Mutter locking M8 el.fors	32	56	57
2483609	Sekskt.mutter locking M8 el.fors	52	58	59
2483609	Sekskt.mutter locking M8 el.fors	15	70	71
2483609	Sekskt.mutter locking M8 el.fors.	16	70	71
2483609	Sekskt.mutter locking M8 el.fors	34	70	71
2483609	Sekskt.mutter locking M8 el.fors	33	72	73
2483609	Sekskt.mutter locking M8 el.fors	38	72	73
2483609	Sekskt.mutter locking M8 el.fors	13	74	75
2483610	Sekskt.mutter Locking M10 el.fors.	16	42	43
2483610	Sekskt.mutter locking M10 el.fors	27	42	43
2483610	Sekskt.mutter locking M10 el.fors	7	44	45
2483610	Sekskt.mutter locking M10 el.fors	1	46	47
2483610	Sekskt. Mutter locking M10 el.fors	10	48	49
2483610	Sekskt.mutter locking M10 el.fors	14	50	51
2483610	Sekskt. Mutter locking M10 el.fors.	32	50	51
2483610	Sekskt. Mutter lockingh M10 el.fors	41	50	51
2483610	Sekskt. Mutter locking M10 el.fors.	45	50	51
2483610	Sekskt.mutter locking MID el.fors	7	52	53
2483610	Sekskt.mutter locking M10 el.fors.	4	54	55
2483610	Sekskt.mutter locking M10 el.fors.	25	54	55
2483610	Sekskt. Skrue locking M10 el.fors.	12	56	57
2483610	Sekskt.mutter locking M10 el.fors	5	62	63
2483610	Sekskt.mutter locking M10 el.fors	22	62	63
2483610	Sekskt.mutter locking M10 el.fors	6	66	67
2483610	Sekskt.muttere locking M10 el.fors	15	66	67
2483610	Sekskt,mutter locking M10 el.fors	31	66	67
2483610	Sekskt.mutter locking M10 el.fors	52	68	69

Gruppe: 141-1-	Nummerindeks	Utgave: 8.2005
----------------	--------------	----------------

Delnr	Betegnelse	Pos.nr	Ill.side	Tekst side
2483610	Sekskt.mutter locking M10el.fors	57	68	69
2483610	Sekskt.mutter locking M10 el.fors	58	68	69
2483610	Sekskt.mutter locking M10 el.fors	66	68	69
2483610	Sekskt.mutter locking M10 el.fors	22	70	71
2483610	Sekskt.mutter locking M10 el.fors	4	72	73
2483610	Sekskt.mutter locking M10 el.fors	13	72	73
2483610	Sekskt.mutter locking M10 el.fors	23	72	73
2483610	Sekskt.mutter locking M10 el.fors	25	72	73
2483610	Sekskt.mutter locking M10 el.fors	31	72	73
2483610	Sekskt.mutter locking M10 el.fors	8	74	75
2483610	Sekskt.mutter locking M10 el.fors	17	74	75
2483611	Sekskt.mutter locking M12 el.fors.	6	50	51
2483611	Sekskt.mutter locking M12 el.fors	53	58	59
2483611	Sekskt.mutter locking M12 el.fors	62	58	59
2483611	Sekskt.mutter locking M12 el.fors.	63	58	59
2483611	Sekskt.mutter locking M12 el.fors	12	60	61
2483611	Sekskt.mutter locking M12 el.fors	18	60	61
2483611	Sekskt.mutter locking M12 el.fors	7	64	65
2483611	Sekskt.mutter locking M12 el.fors	16	64	65
2483611	Sekskt.mutter locking M12 el.fors	50	68	69
2483611	Sekskt.mutter locking M12 el.fors	11	70	71
2483611	Sekskt.mutter locking M12 el.fors	35	70	71
2483613	Sekskt.mutter locking M16 el.fors.	10	62	63
2483615	Sekskt.mutter locking M20 el.fors	11	64	65
2489190	Akselmutter KM6 30x1,5	3	56	57
2525256	Spennstift 8,0x50 DIN 1481	36	66	67
2525256	Spennstift 8,0x50 DIN 1481	64	68	69
2531029	Underlagsskive M5 el.fors.	13	46	47
2531029	Underlagsskive M5 el.fors	28	64	65
2531039	Underlagsskive M6 el.fors	39	56	57
2531039	Underlagsskive M6 el.fors	13	44	45
2531039	Underlagsskive M6 el.fors	18	54	55
2531039	Underlagsskive M6 el.fors	38	54	55
2531039	Underlagsskive M6 el.fors.	15	62	63
2531047	Underlagsskive M8 el.fors.	5	42	43
2531047	Underlagsskive M8 el.fors.	8	48	49
2531047	Underlagsskive M8 el.fors	27	50	51
2531047	Underlagsskive M8 el.fors	28	56	57
2531047	Underlagsskive M8 el.fors	43	58	59
2531047	Underlagsskive M8 el.fors.	51	58	59
2531047	Underlagsskive M8 el.fors	6	60	65

Gruppe: 141-1-	Nummerindeks	Utgave: 8.2005
----------------	--------------	----------------

Delnr	Betegnelse	Pos.nr	Ill.side	Tekst side
2531047	Underlagsskive M8 el.fors.	33	66	67
2531047	Underlagsskive M8 el.fors	17	70	71
2531047	Underlagsskive M8 el.fors	30	70	71
2531047	Underlagsskive M8 el.fors	22	72	73
2531047	Underlagsskive M8 el.fors	32	72	73
2531047	Underlagsskive M8 el.fors	40	72	73
2531057	Underlagsskive M8 el.fors	14	72	73
2531060	Underlagsskive M10 el.fors	26	42	43
2531060	Underlagsskive M10 el.fors	2	46	47
2531060	Underlagsskive M10 el.fors.	33	50	51
2531060	Underlagsskive M10 el.fors	1	52	53
2531060	Underlagsskive M10 el.fors	17	52	53
2531060	Underlagsskive M10 el.fors	7	54	55
2531060	Underlagsskive M10 el.fors	21	54	55
2531060	Underlagsskive M10 el.fors.	26	54	55
2531060	Underlagsskive M10 el.fors.	39	54	55
2531060	Underlagsskive M10 el.fors.	13	56	57
2531060	Underlagsskive M10 el.fors	68	58	59
2531060	Underlagsskive M10 el.fors	2	62	63
2531060	Underlagsskive M10 el.fors	21	64	65
2531060	Underlagsskive M10 el.fors	38	64	65
2531060	Underlagsskive M10 el.fors	53	68	69
2531060	Underlagsskive M10 el.fors	59	68	69
2531060	Underlagsskive M10 el.fors	23	70	71
2531060	Underlagsskive M10 el.fors	2	72	73
2531060	Underlagsskive M10 el.fors	5	72	73
2531060	Underlagsskive M10 el.fors	12	72	73
2531060	Underlagsskive M10 el.fors	16	72	73
2531060	Underlagsskive M10 el.fors.	30	72	73
2531060	Underlagsskive M10 el.fors	9	74	75
2531069	Underlagsskive M12 el.fors	25	42	43
2531069	Underlagsskive M12 el.fors	2	42	43
2531069	Underlagsskive M12 el.fors	32	46	47
2531069	Underlagsskive M12 el.fors	61	58	59
2531069	Underlagsskive M12 el.fors	64	56	57
2531069	Underlagsskive M12 el.fors.	11	60	61
2531069	Underlagsskive M12 el.fors	6	64	65
2531069	Underlagsskive M12 el.fors	14	64	65
2531069	Underlagsskive M12 el.fors	32	64	65

Gruppe: 141-1-	Nummerindeks	Utgave: 8.2005
----------------	--------------	----------------

Delnr	Betegnelse	Pos.nr	Ill.side	Tekst side
2531069	Underlagsskive M12 el.fors	49	68	69
2531069	Underlagsskive M12 el.fors	9	70	71
2531069	Underlagsskive M12 el.fors	2	74	75
2531078	Underlagsskive M16 el.fors	6	74	75
2531086	Underlagsskive M20 el.fors	12	52	53
2531086	Underlagsskive M20 el.fors	9	64	65
2531086	Underlagsskive M20 el.fors	63	68	69
2533060	Karosseriskive 10,5/30X2,5 el.fors.	13	50	51
2533069	Karosseriskive 12,5/28X2,5 el.fors.	19	60	61
2534029	Fjærskive M5 el.fors.	14	46	47
2534047	Fjærskive M8 elfors	4	42	43
2534047	Fjærskive M8 el.fors	17	46	47
2534047	Fjærskive M8 el.fors	7	60	61
2534060	Fjærskive M10 el.fors	11	54	55
2534060	Fjærskive M10 el.fors	39	64	65
2534060	Fjærskive M10 el.fors	43	64	65
2534069	Fjærskive M12 el.fors.	33	46	47
2531070	Underlagsskive M16 el.fors.	11	62	63
2535047	Stjerneskiye Ø8 el.fors	6	44	45
2539101	Sikringsskiye Ø30 MB6	4	56	57
2544210	Slangeklemme 11-17mm	16	48	49
2544210	Slangeklemme Ø11-17mm	19	56	57
2544408	Sjakkell	39	66	57
2551730	Trekkarmsbolt kat.2 L-165	45	42	43
2553247	Seegerring I 47	36	56	57
2553247	Seegerring I 47	28	62	63
2553262	Seegerring I 62	25	46	47
2555020	Kjetting med S-krok	16	60	61
2557020	Wire for vinsj	30	66	67
2912018	Trykkfjær Ø10 L- 45	13	42	43
2912018	Trykkfjær Ø10 L-45	54	68	69
2912018	Trykkfjær Ø10 L-45	60	68	69
2912018	Trykkfjær Ø10 L-45	31	70	71
2912022	Trykkfjær Ø17,8 L-45	46	58	59
2912022	Trykkfjær Ø17,8 L 45	36	72	73
2912080	Trykkfjær Dt.3,0 Dy 25 Lo130	7	72	73
2912085	Trykkfjær Dt 5,5 Dy 29 Lo 200	19	62	63
2913020	Strekkfjær Dt 1,2 Dy 10 Lo50	25	56	57
2913023	Strekkfjær Dt. 1,2 Dy 12 Lo 50	8	44	45
2913025	Strekkfjær Dr 1,5 Dy 10 Lo 100	5	60	61
2913028	Strekkfjær Dt2 Dy 15 Lo 70	27	72	73
2913033	Strekkfjær Dt 2,7 Dy 26,7 Lo 180	8	52	53
2913040	Fjær strekk Dt 4,5 Dy 32 Lo 221	66	58	59

Gruppe: 141-1-	Nummerindeks	Utgave: 8.2005
----------------	--------------	----------------

Delenr	Betegnelse	Pos.nr	Ill.side	Tekst side
2931018	Påfyllingslokk	1	48	49
2935060	Skilt	29	42	43
2951116	Lager 6006 22	19	46	47
2951116	Lager 6006 22	6	56	57
2951117	Lager 6007 22	24	46	47
2951122	Lager 6001 2RS	8	46	47
2951122	Lager 6001 2RS	8	54	55
2951122	Lager 6001 2RS	55	58	59
2951122	Lager 6001 2RS	32	70	71
2951124	Lager 6005 2RS	25	62	63
2951145	Lager 6305 2RS	20	50	51
2951156	Lager 6906 22	35	56	57
2953135	Sagkjede 71 ledd 0,404 deling	1	56	57
2954171	Flenslager UCFL 206	16	50	51
2954171	Flenslager UCFL 206	2	54	55
2954171	Flenslager UCFL 206	29	54	55
2954171	Flenslager UCFL 206	41	64	65
2954171	Flenslager UCFL 206	28	70	71
2954172	Flenslager UCFL 208	17	64	65
2955330	Tilbakeslagsventil ¼"	35	54	55
2955351	Retningsventil DCV 40/1 Innmating	19	70	71
2955352	Retningsventil DCV 40/1 Klyvemek.	19	72	73
2955353	Retningsventil DCV 40/1 Kappemek.	48	58	59
2955415	Motorblokk	35	42	43
2955416	Regenerativ blokk	11	66	67
2955507	Tannhjulsmotor	17	56	57
2955508	G-roller motor 80 ccm WH 200	25	64	65
2955513	G-roller motor RS300 ccm A63-12	3	50	51
2955550	Tannhjulpumpe dobbel	26	46	47
2957245	Slangenippel ¼"	15	48	49
2957245	Slangenippel ¼"	20	56	57
2957408	Plugg ¼"	19	48	49
2957503	Rørkobling ¼-1/4	34	54	55
2957512	Overgang L22- L15	13	48	49
2957740	Albue ¾" 22L	9	66	67
2957768	Ansatsnippel ½" L15mm	34	42	43
2957768	Ansatsnippel ½" L15mm	2	50	51
2957768	Ansatsnippel ½" L15mm	16	56	57
2957768	Ansatsnippel ½" L-15mm	49	58	59
2957768	Ansatsnippel ½" L15mm	12	64	65

Gruppe: 141-1-	Nummerindeks	Utgave: 8.2005
----------------	--------------	----------------

Delnr	Betegnelse	Pos.nr	Ill.side	Tekst side
2957768	Ansatsnippel 1/2" L-15mm	10	66	67
2957768	Ansatsnippel 1/2 L 15mm	21	70	71
2957768	Ansatsnippel 1/2" L-15mm	20	72	73
2957769	Ansatsnippel 1/2" L-16mm	12	66	67
2957772	Ansatsnippel 3/4" L15mm	27	46	47
2957772	Ansatsnippel 3/4" L-15mm	4	48	49
2957774	Ansatsnippel 3/4 L-22mm	18	48	49
2957778	Ansatsnippel T-formet	12	48	49
2957781	Ansatsnippel 1" L22mm	15	46	47
2957781	Ansatsnippel 1" L22mm	11	48	49
2957810	Skottgjennomføring	20	42	43
2957813	Lynfittings 6mm rett	36	54	55
2957815	Lynfittings 6mm 90gr	43	54	55
2957815	Lynfittings 6mm 90gr	10	56	57
2957862	Hydraulikkpakning 1/4"	14	48	49
2957862	Hydraulikkpakning 1/4	21	56	57
2958160	Pumpe til sagmotorventil 1/2"	1	76	77
2958161	Sagmotor til sagventil 1/2"	2	76	77
2958162	Sagmotorventil til sagmotor 1/2"	3	76	77
2958163	Sagmotorventil til innmatervalse 1/2"	4	76	77
2958164	Innmatermotor til ventil innmatervalse 1/2"	5	76	77
2958164	Innmatermotor til ventil innmatervalse 1/2"	6	76	77
2958166	Ventil innm.motor til reg.blokk transp.bånd	7	76	77
2958167	Reguleringsblokk til transportbånd	8	76	77
2958168	Retur reguleringsblokk til tank	9	76	77
2958169	Retur transportbåndmotor til tank	10	76	77
2958170	Fra pumpe til klyveventil	11	76	77
2958171	Fra sylinderventil til klyvesylinder	12	76	77
2958171	Fra sylinderventil til klyvesylinder	14	76	77
2958172	Fra klyveventil til tank	13	76	77
2958174	Regenerativ blokk til tank	15	76	77
2958175	Sugeslange pumpe	17	76	77
2958175	Sugeslange pumpe	16	76	77
2961010	Gearboks	31	46	47
2963101	Transportkjede	30	64	65
2963146	Skjøteledd 5/8 til transportkjede	30	64	65
2965050	Rem polyflex	20	46	47
2966100	Vinsj 320 kg	29	66	67
4253080	Vifte	12	46	47

SAMSVARSKLÆRING

Ansvarlig person

Navn: Roald A. Duun
Stilling: Driftsleder
Firmanavn: **Duun Industrier as**
Adresse: N-7630 Åsen
Norge
Telefon: +47 74 01 59 00

Erklærer at følgende maskin: **Vedmaskin VM100**
Produsent: **Duun Industrier as**
Type **Duun Vedmaskin VM100**
Serienr.
Produksjonsår **2007**
er i samsvar med:

Direktiv 98/37/EC Mechanical equipment

Artikkel 8

Bilag 4 og 5

Underskrevet av:
(ansvarlig person)



Åsen den: 100107